 **Pearl**[®]
Water Systems

**Bombas centrífugas
multietapas en línea**



VPS



Bombas Centrifugas Multietapas en Linea



PD WATER SYSTEMS LLC
2310 W. 76TH ST. HIALEAH, FL 33016. TEL: (954) 474 9090
www.pearlwatersystems.com

LAST MODIFIED 05/2023

Indice

DESCRIPCION	PAG.
DESCRIPCION DE LA BOMBA Y APLICACIONES	4
DESCRIPCION DEL MOTOR IEC/NEMA ODP/NEMA TEFC	5
CODIGO DE IDENTIFICACION	5
SELLO MECANICO	5
INFORMACION DE LA PLACA DE LA BOMBA	6
RANGO DE OPERACION	6
DATOS DEL PRODUCTO	7
PRESION MAXIMA DE OPERACION Y DE ENTRADA	7
CONSTRUCCION VPS 1,3,5,10,15,20	8
CONSTRUCCION VPS 32,45,64,90	9
CONSTRUCCION VPS 120, 150	10
MOTOR IEC - DESCRIPCION, COMPONENTES E INFORMACION ELECTRICA	11
MOTOR NEMA ODP - DESCRIPCION, COMPONENTES E INFORMACION ELECTRICA	12
MOTOR MVB-T - DESCRIPCION, COMPONENTES E INFORMACION ELECTRICA	13
VPS 1 IEC	14
VPS 1 NEMA	16
VPS 3 IEC	18
VPS 3 NEMA	20
VPS 5 IEC	22
VPS 5 NEMA	24
VPS 10 IEC	26
VPS 10 NEMA	28
VPS 15 IEC	30
VPS 15 NEMA	32
VPS 20 IEC	34
VPS 20 NEMA	36
VPS 32 IEC	38
VPS 32 NEMA	40
VPS 45 IEC	42
VPS 45 NEMA	44
VPS 64 IEC	46
VPS 64 NEMA	48
VPS 90 IEC	50
VPS 90 NEMA	52
VPS 120 IEC	54
VPS 120 NEMA	56
VPS 150 IEC	58
VPS 150 NEMA	60
LIQUIDOS BOMBEADOS	62

Características

Las etapas están conformadas por impulsores, cámara y carcasa de presión en acero inoxidable. El eje de la bomba y del motor se unen con un acople directo cerrado. Todas las bombas están provistas de un sello mecánico tipo cartucho de fácil mantenimiento.

Las bombas de las series VPC y VPS tienen distintas potencias y un variado número de etapas para satisfacer una amplia gama de puntos de operación.

Aplicaciones

Suministro de agua y Aumento de presión “Boosting”

- Aumento de presión “Boosting” en edificios, hoteles y aplicaciones residenciales.
- Estaciones de aumento de presión y suministro de agua a redes hidráulicas.
- Aumento de presión “Boosting” en aplicaciones industriales.

Industria ligera

- Sistemas de lavado y limpieza.
- Autolavados.
- Sistemas de extinción de incendios.
- Sistemas de agua de procesos.
- Herramientas de maquinarias (lubricantes de enfriamiento).

Calefacción, Ventilación y Aire Acondicionado

- Calderas.
- Calentamiento por inducción.
- Intercambiadores de calor.
- Refrigeración.
- Torres de enfriamiento
- Sistemas de control de temperatura

Riego y Agricultura

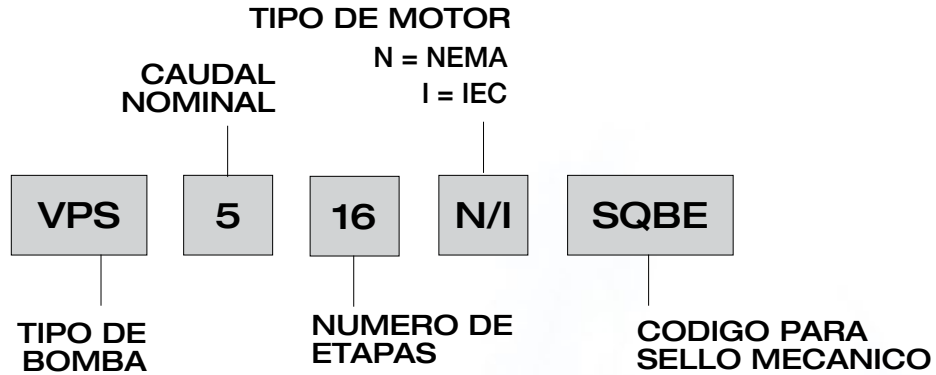
- Invernaderos.
- Riego por aspersión.

Tratamiento de Agua

- Suavizadores y desmineralizadores
- Sistemas de osmosis inversa
- Sistemas de destilación
- Filtración
- Sistemas de ultra filtración



Código de identificación



Sello mecánico

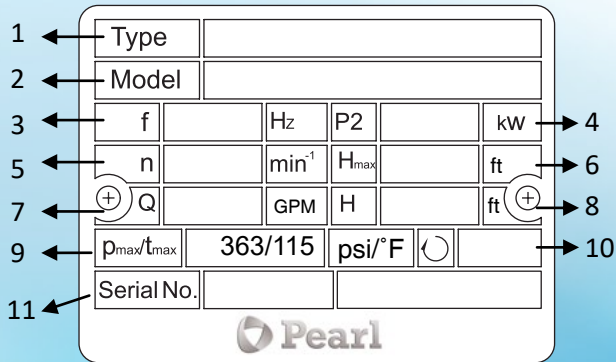
El sello mecánico estándar tipo cartucho está fabricado en Carburo de Silicio / Carburo de Silicio / EPDM o Vitón. De acuerdo al tipo de aplicación, existen alternativas de material tanto para el sello como para el elastómero. El sello tipo cartucho puede ser reemplazado en minutos, sin requerir para ello herramientas especiales y sin desarmar la bomba.



LISTA DE MATERIALES	
Q : CARBURO DE SILICIO	E : EPDM
U : CARBURO DE TUNGSTENO	V : VITON
B : GRAFITO	

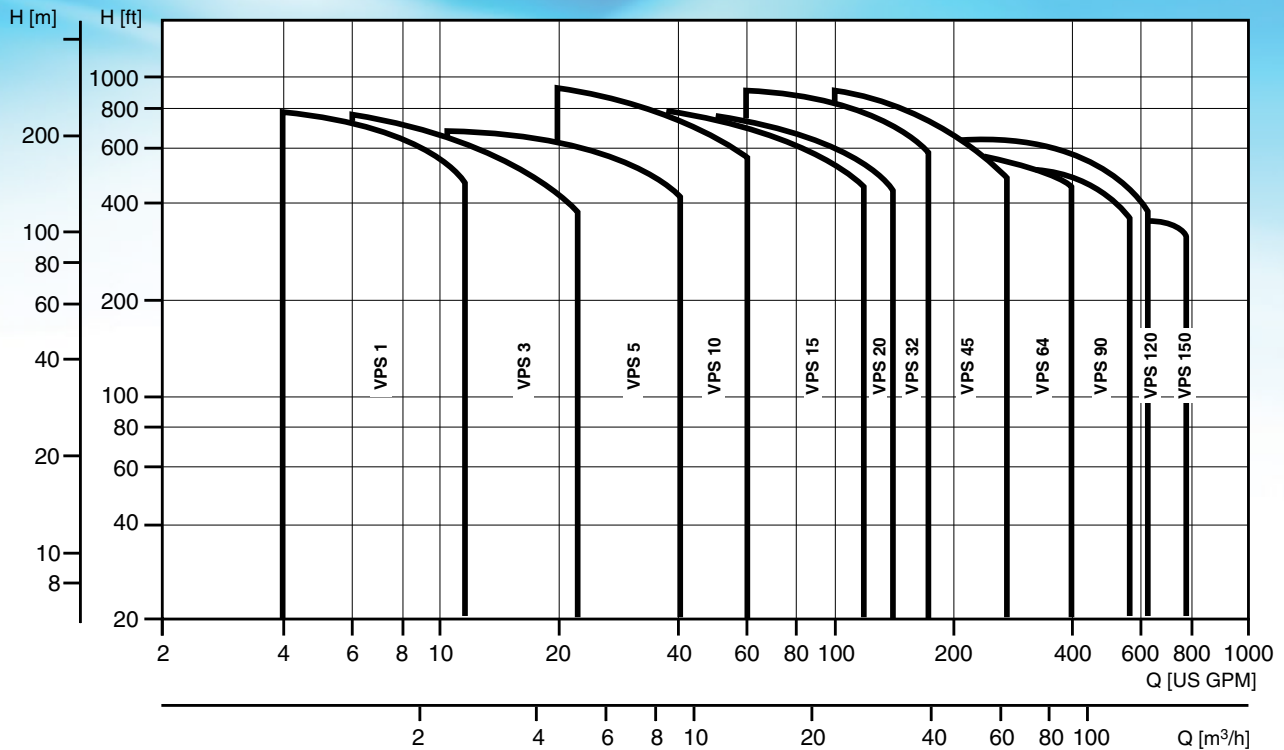
TIPO DE SELLO	
TIPO	VPS
SELLO MECÁNICO	
S : SELLO DE CARTUCHO	•
QQ	OPCIONAL
UU	OPCIONAL
QB	•
UB	OPCIONAL
ELASTÓMETRO	ELASTÓMETRO
E	•
V	•

Información de la placa de la bomba



1. Tipo de Bomba – Tipo de Junta
2. Modelo de Bomba
3. Frecuencia
4. Potencia Nominal
5. Velocidad
6. Altura Máxima
7. Rango de Caudal
8. Rango de Presión
9. Presión Máxima de Operación / Temperatura máxima de operación
10. Sentido de Rotación
11. Serial

Rango de operación 60 Hz



Datos del producto

MODELO	60 HZ				DIAMETRO DE CONEXION	SELLO MECANICO	JUNTAS		
	CAUDAL NOMINAL [GPM]	RANGO DE CAUDAL [GPM]	PRESION MAXIMA [PSI]	TEMPERATURA DEL FLUIDO [F]	POTENCIA DEL MOTOR [HP]	BRIDA [PLG]	SiC/SiC	EPDM	CARBON
VPS 1	9	4 - 12	333	5 - 240	0.5 - 3	11/4"	ESTANDAR	ESTANDAR	ESTANDAR
VPS 3	17	6 - 22	330		0.5 - 5	11/4"			
VPS 5	30	14 - 36	327		0.75 - 7.5	11/4"			
VPS 10	50	20 - 60	347		0.75 - 15	2"			
VPS 15	90	30 - 120	333		2 - 25	2"			
VPS 20	120	50 - 140	291		3 - 25	2"			
VPS 32	160	80 - 180	383		3 - 40	2 1/2"			
VPS 45	225	100 - 300	369		7.5 - 60	3"			
VPS 64	300	140 - 400	252		7.5 - 60	4"			
VPS 90	450	200 - 500	225		15 - 60	4"			
VPS 120	550	250 - 700	260		20 - 100	5"			
VPS 150	700	250 - 800	215		25 - 100	5"			

Presiones máximas de operación

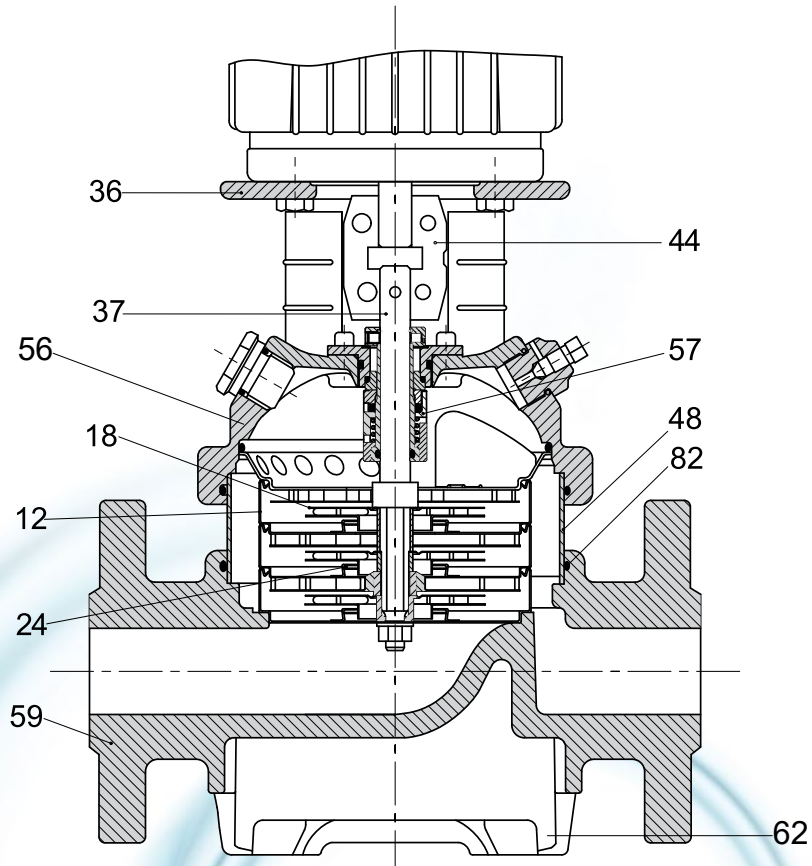
MODELO	ETAPAS	PRESION MAXIMA DE OPERACIÓN (PSI)
VPS 1	2-27	350
VPS 3	2-25	350
VPS 5	2-24	350
VPS 10	1-10	230
	12-17	350
VPS 15	1-8	230
	9-12	350
VPS 20	1-7	230
	8-10	350
VPS 32	(1-1)-5	230
	(6-2)-(10-2)	425
VPS 45	(1-1)-4	230
	(5-2)-7	425
VPS 64	(1-1)-3	230
	(4-2)-(5-2)	425
VPS 90	(1-1)-3	230
	(4-2)	425
VPS 120	1 - (5-2)	425
VPS 150	(1-1) - (4-2)	425

Presiones máximas de entrada

MODELO	ETAPAS	PRESION MAXIMA DE ENTRADA (PSI)
VPS 1	2-25	142
	27	210
VPS 3	2-15	142
	17-25	210
VPS 5	2-9	142
	10-24	210
VPS 10	1-5	110
	6-17	142
VPS 15	1-2	110
	3-12	142
VPS 20	1	110
	2-10	142
VPS 32	(1-1)-(2)	55
	(3-2)-(6)	142
	(7-2)-(10-2)	210
VPS 45	(1-1)-1	55
	(2-2)-3	142
	(4-2)-7	210
VPS 64	(1-1)	55
	1-(2-1)	142
VPS 90	2-(5-2)	210
	(1-1)-(2-2)	142
VPS 120	(2-1)-(4-2)	210
	1	142
	(2-2) - (3-1)	210
VPS 150	3 - (5-2)	280
	(1-1)	142
VPS 150	(1-2)	210
	(3-2) - (4-2)	280

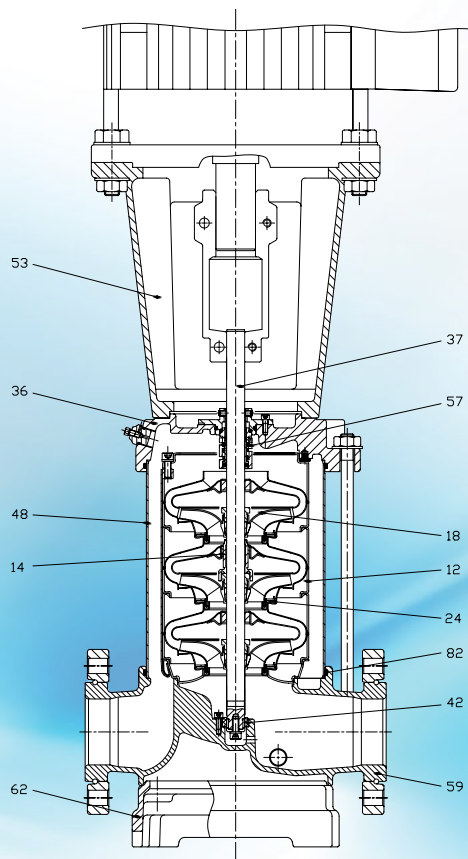
Información válida para la serie VPC.

Construcción - VPS 1, 3, 5, 10, 15, 20



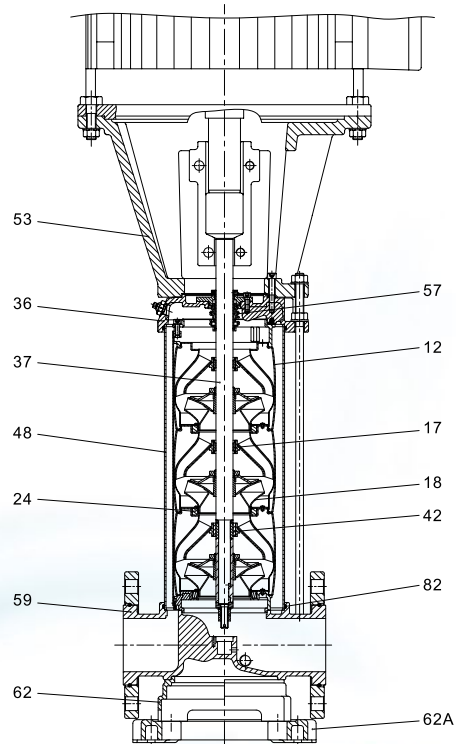
POS.	PARTE	MATERIAL	VPS 1, 3, 5, 10, 15, 20	VPN 1, 3, 5, 10, 15, 20
			VPS ESTANDAR	VPN (BAJO PEDIDO)
36	Cabezal de la bomba	Hierro fundido	ASTM 65-45-12	ASTM 65-45-12
56	Cubierta del cabezal de la bomba	Acero Inoxidable	AISI 304	AISI 316
18	Impulsor	Acero Inoxidable	AISI 304	AISI 316
37	Eje	Acero Inoxidable	AISI 431	AISI 316
48	Camisa externa	Acero Inoxidable	AISI 304	AISI 316
82	O-ring de la camisa externa	EPDM	EPDM	EPDM
12	Cámara	Acero Inoxidable	AISI 304	AISI 316
24	Collarín	PTFE	PTFE	PTFE
59	Base	Hierro fundido	N/A	N/A
	Base	Acero Inoxidable	AISI 304	AISI 316
62	Placa de la base	Hierro fundido	ASTM 25B	ASTM 25B
44	Acople	FE – Cu – C	MPIF FC0525	MPIF FC0525
57	Sello mecánico	Tipo cartucho	Tipo cartucho	Tipo cartucho

Construcción - VPS 32, 45, 64, 90



POS.	PARTE	MATERIAL	VPS 32, 45, 64, 90	VPN 32, 45, 64, 90
			VPS ESTANDAR	VPN (BAJO PEDIDO)
36	Cabezal de la bomba	Hierro fundido	N/A	N/A
		Acero inoxidable	AISI 304	AISI 316
53	Soporte de motor	Hierro fundido	ASTM 35B	ASTM 35B
18	Impulsor	Acero inoxidable	AISI 304	AISI 316
37	Eje	Acero inoxidable	AISI 431	AISI 316
48	Camisa externa	Acero inoxidable	AISI 304	AISI 316
82	O-ring de la camisa externa	EPDM	-	-
12	Cámara	Acero inoxidable	AISI 304	AISI 316
24	Collarín	Fibra de Carbono + POB + PTFE	-	-
59	Base	Acero inoxidable	AISI 304	AISI 316
62	Placa de la base	Hierro fundido	ASTM 35B	ASTM 35B
57	Sello mecánico	Depende de la aplicación	Tipo cartucho	Tipo cartucho
14	Bocina	Bronce	Bronce	POB + Grafito + PTFE
42	Bocina inferior	Carburo de Tungsteno	-	-

Construcción - VPS 120, 150

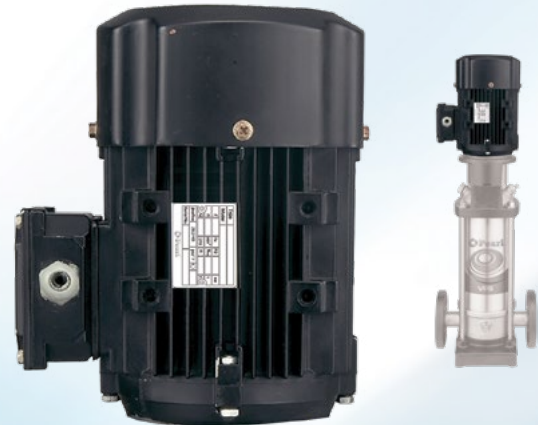


POS.	PARTE	MATERIAL	VPS 120, 150	VPN 120, 150
			VPS ESTANDAR	VPN (BAJO PEDIDO)
36	Cabezal de la bomba	Acero inoxidable	AISI 304	AISI 316
53	Soporte del motor (15HP~60HP)	Hierro fundido	ASTM 35B	ASTM 35B
	Soporte del motor (75HP~100HP)	Hierro fundido	ASTM 65-45-12	ASTM 65-45-12
17	Bearing Ring	PTFE	PTFE	PTFE
18	Impulsor	Acero inoxidable	AISI 304	AISI 316
37	Eje	Acero inoxidable	AISI 431	AISI 316
48	Camisa externa	Acero inoxidable	AISI 304	AISI 316
82	O-ring de la camisa externa	EPDM	EPDM	EPDM
12	Cámara	Acero inoxidable	AISI 304	AISI 304
24	Collarín	PTFE	PTFE	PTFE
59	Base	Acero inoxidable	AISI 304	AISI 316
62	Placa de la base	Hierro fundido	ASTM 65-45-12	ASTM 65-45-12
62A	Placa de la base	Hierro fundido	ASTM 65-45-12	ASTM 65-45-12
57	Sello mecánico	Tipo cartucho	Tipo cartucho	Tipo cartucho
42	Bocina inferior	SiC / SiC	SiC / SiC	SiC / SiC

MVP
Motor IEC

Los motores PEARL TEFC cumplen o superan los requisitos de alta eficiencia con carcasa de aluminio.

- El gabinete TEFC protege el motor de ambientes hostiles porque el aire no pasa libremente a través del motor. Un ventilador externo accionado por eje circula aire sobre la carcasa del bastidor.
- Aislamiento clase F
- MVP tiene un sistema de aislamiento que cumple con los requisitos de EIC para el uso de VFD y se considera listo para el inversor.
- Los motores TEFC están disponibles en monofásico o trifásico, base rígida o C-Face (con o sin base).


Componentes del motor IEC

MOTOR HP	ETAPAS	VOLT	CAPACITOR	RODAMIENTO SUPERIOR	RODAMIENTO INFERIOR
0.5	1	115/230	25 µF/250V	6201ZZ-C3	6204ZZ-C3
0.75	1	115/230	40 µF/250V	6201ZZ-C3	6204ZZ-C3
1	1	115/230	50 µF/250V	6201ZZ-C3	6204ZZ-C3
1.5	1	115/230	25 µF/450V	6201ZZ-C3	6204ZZ-C3
2	1	115/230	30 µF/450V	6304ZZ-C3	6205ZZ-C3
2	3	230-460	--	6304ZZ-C3	6205ZZ-C3
3	1	115/230	40 µF/450V	6304ZZ-C3	6205ZZ-C3
3	3	230-460	--	6304ZZ-C3	6205ZZ-C3
5	3	230-460	--	6307ZZ-C3	6305ZZ-C3
7.5	3	230-460	--	6306ZZ-C3	6309ZZ-C3
10	3	230-460	--	6306ZZ-C3	6309ZZ-C3
15	3	230-460	--	6308ZZ-C3	6310ZZ-C3
20	3	230-460	--	6308ZZ-C3	6310ZZ-C3
25	3	230-460	--	6309ZZ-C3	6311ZZ-C3
30	3	230-460	--	6309ZZ-C5	6311ZZ-C3
40	3	230-460	--	6310ZZ-C3	6312ZZ-C3
50	3	230-460	--	6312ZZ-C3	6314ZZ-C3
60	3	230-460	--	6312ZZ-C3	6314ZZ-C3
75	3	230-460	--	6314ZZ-C3	7314ZZ-C3
100	3	230-460	--	6314ZZ-C3	7314ZZ-C3

Información Eléctrica IEC

TIPO DE MOTOR				CORRIENTE NOMINAL [A]				
HP	KW	POLE	FLANGE	FRAME	1PH / 110 V	1PH / 220 V	3PH / 220 V	3PH / 440 V
0.5	0.37	2 (3450 rpm)	B14	71A	6.2	3.1	1.7	1.0
0.75	0.55			71B	8	4	2.4	1.4
1.0	0.75			80A	10.4	5.2	3.1	1.8
1.5	1.1			80B	-	8.9	4.5	2.4
2.0	1.5			90S	-	9.7	5.9	3.5
3.0	2.2			90L	-	13.8	8.6	4.6
4.0	3			100L	-	-	11.4	6.1
5.0	4			112M	-	-	14.2	7.5
7.5	5.5			132S	-	-	18.5	9.1
10	7.5			132S	-	-	24.7	12.5
15	11		160M	-	-	37.0	19.6	
20	15		160M	-	-	48.5	23.5	
25	18.5		160L	-	-	59.7	28.5	
30	22		180M	-	-	70.4	33.8	
40	30		200L	-	-	97.2	51.4	
50	37		200L	-	-	118.2	62.5	
60	45		225M	-	-	143.5	75.9	
75	55		250M	-	-	174	92	
100	75		280S	-	-	235.8	124.7	

MVB-O Motor NEMA ODP

Los motores Super-E Open Drip Proof de Baldor Reliance (ODP) cumplen o superan la eficiencia NEMA Premium en su elección de marco de hierro o banda de acero fundido, ideal para aplicaciones industriales de uso general.

- El aire circula libremente por el motor para enfriar.
- Estos motores están disponibles en stock en monofásico o trifásico, base rígida, cara C o montajes de bomba de acoplamiento cerrado.
- El gabinete ODP permite que el aire pase libremente a través del motor para una excelente transferencia de calor fuera de los devanados.
- Aislamiento clase F, un factor de servicio 1.15 y Exxon Polyrex
- La grasa EM son algunas de las características estándar de estos motores.
- Los motores Super-E tienen un sistema de aislamiento que cumple con los requisitos de NEMA MG1 Parte 31.4.4.2 para el uso de VFD y se consideran Inverter Ready.

Los motores Super-E ODP (prueba de goteo abierta) de Baldor Reliance cumplen o superan la eficiencia NEMA Premium para aplicaciones en las que se puede usar un motor abierto. La construcción "a prueba de goteo" brinda cierta protección contra el medio ambiente, pero es mejor para aplicaciones relativamente limpias y protegidas contra la intemperie.



Motor components NEMA ODP

MODELO	MOTOR HP	ETAPAS	VOLT	CAPACITOR	RODAMIENTO SUPERIOR	RODAMIENTO INFERIOR
MVB 03F16O	0.33	1	115/230	EC1270A02SP	6203	6203
MVB 05F16O	0.5	1	115/230	EC1400A03SP	6203	6203
MVB 07F16O	0.75	1	115/230	OC3030F11SP	6203	6293
MVB 10F16O	1	1	115/230	OC3060C09SP	6205	6203
MVB 15F16O	1.5	1	115/230	EC1645B06	6205	6203
MVB 20F16O	2	1	115/230	EC1645B06	6205	6203
MVB 30F16O	3	1	115/230	EC1815A06SP	6206	6203
MVB 03H36O	0.33	3	230/460	--	6203	6203
MVB 05H36O	0.5	3	230/460	--	6203	6203
MVB 07H36O	0.75	3	230/460	--	6203	6203
MVB 10H36O	1	3	230/460	--	6203	6203
MVB 15H36O	1.5	3	230/460	--	6205	6203
MVB 20H36O	2	3	230/460	--	6205	6203
MVB 30H36O	3	3	230/460	--	6205	6203
MVB 50H36O	5	3	230/460	--	6206	6203
MVB 75H36O	7.5	3	230/460	--	6206	6205
MVB 100H36O	10	3	230/460	--	6206	6203
MVB 150H36O	15	3	230/460	--	6307	6206
MVB 200H36O	20	3	230/460	--	6309	6208
MVB 250H36O	25	3	230/460	--	6309	6208
MVB 300H36O	30	3	230/460	--	6312	6309

Presión máxima de operación = Presión máxima de entrada + Presión de la bomba

Información Eléctrica NEMA ODP

TIPO DE MOTOR		CORRIENTE NOMINAL [A]				
HP	KW	FRAME	1 PH / 115 V	1 PH / 230 V	3 PH / 220 V	3 PH / 440 V
0.5	0.37	56C	4.9	2.5	1.9	0.8
0.75	0.55	56C	6.3	4.7	2.7	1.2
1.0	0.75	56C	7.8	5.5	2.9	1.6
1.5	1.1	56C	11.8	7.8	4.2	2
2.0	1.5	56C	15.6	7.8	5.6	2.6
3.0	2.2	182TC	27.2	14.7	8	3.8
5.0	4.0	182TC	-	-	13	6
7.5	5.5	184TC	-	-	18	8.6
10	7.5	213TC	-	-	25.6	12
15	11.0	215TC	-	-	36	17.5
20	15.0	254TC	-	-	51	23.5
25	18.5	254TC	-	-	62	28
30	22.0	284TSC	-	-	76	35

MVB-T Motor NEMA TEFC

Los motores Super-E TEFC de Baldor Reliance cumplen o superan la eficiencia de NEMA Premium en su elección de bastidor de hierro o hierro fundido, ideal para aplicaciones industriales difíciles.

- El gabinete TEFC protege el motor de ambientes hostiles porque el aire no pasa libremente a través del motor.
- Un ventilador externo accionado por eje circula aire sobre la carcasa del bastidor.
- El aislamiento de Clase F, un factor de servicio 1.15 y la grasa Exxon Polyrex EM son algunas de las características estándar de estos motores.
- Los motores Super-E tienen un sistema de aislamiento que cumple con los requisitos de NEMAMG1 Parte 31.4.4.2 para uso con VFD y se consideran listos para el inversor.
- Los motores TEFC están disponibles en monofásico o trifásico, base rígida o C-Face (con o sin base).



Componentes del motor TEFC

MODELO	MOTOR HP	ETAPAS	VOLT	CAPACITOR	RODAMIENTO SUPERIOR	RODAMIENTO INFERIOR
MVB 03F16T	0.33	1	115/230	EC1189A02SP	6203	6203
MVB 05F16T	0.5	1	115/230	EC1400A03SP	6203	6203
MVB 07F16T	0.75	1	115/230	EC1400A03SP	6203	6203
MVB 10F16T	1	1	115/230	EC1645A06SP	6205	6203
MVB 15F16T	1.5	1	115/230	EC1645A06SP	6205	6203
MVB 20F16T	2	1	115/230	EC1645A06SP	6205	6203
MVB 30F16T	3	1	115/230	EC1850A06SP	6206	6205
MVB 50C16T	5	1	230	36CB5005A11	6206	6205
MVB 100C16T	10	1	230	EC1216C06SP	6307	6206
MVB 05H36T	0.5	3	230/460	n/a	6203	6203
MVB 07H36T	0.75	3	230/460	n/a	6203	6203
MVB 10H36T	1	3	230/460	n/a	6205	6203
MVB 15H36T	1.5	3	230/460	n/a	6205	6203
MVB 20H36T	2	3	230/460	n/a	6205	6203
MVB 30H36T-1	3	3	230/460	n/a	6205	6203
MVB 30H36T	3	3	230/460	n/a	6206	6203
MVB 50H36T	5	3	230/460	n/a	6206	6205
MVB 75H36T	7.5	3	230/460	n/a	6207	6205
MVB 100H36T	10	3	230/460	n/a	6307	6206
MVB 150H36T	15	3	230/460	n/a	6309	6307
MVB 200H36T	20	3	230/460	n/a	6309	6208
MVB 250H36T	25	3	230/460	n/a	6311	6208
MVB 300H36T	30	3	230/460	n/a	6311	6208
MVB 400H36T	40	3	230/460	n/a	6312	6309
MVB 500H36T	50	3	230/460	n/a	6312	6311
MVB 600H36T	60	3	230/460	n/a	65BC03J30X	65BC03J30X
MVB 750H36T	75	3	230/460	n/a	65BC03J30X	65BC03J30X

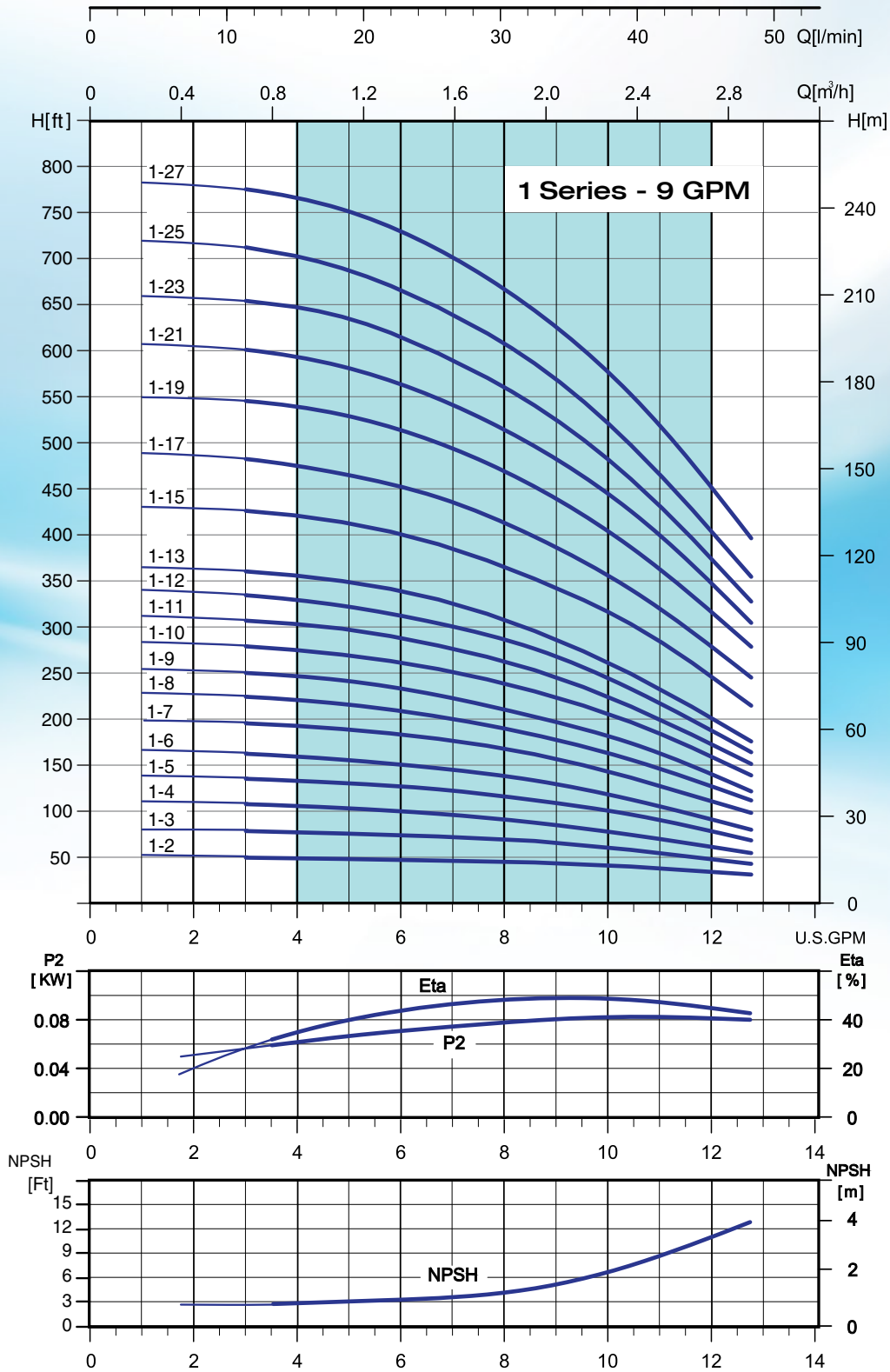
Presión máxima de operación = Presión máxima de entrada + Presión de la bomba

Información Eléctrica TEFC

TIPO DE MOTOR		CORRIENTE NOMINAL [A]				
HP	KW	FRAME	1 PH/ 115 V	1 PH/ 230 V	3 PH / 220 V	3 PH / 440 V
0.5	0.37	56C	7	3.5	2.6	1
0.75	0.55	56C	9.6	6.1	3.1	1.3
1.0	0.75	56C	11.8	5.9	3.0	1.4
1.5	1.1	56C	23	11.5	5.3	2.5
2.0	1.5	56C	23	12	5.3	2.5
3.0	2.2	56C	-	-	7.9	3.6
3.0	2.2	182TC	29	15	7.9	3.6
5.0	4	184TC	-	19.5	12	5.9
7.5	5.5	213TC	-	-	17.2	8.1
10	7.5	215TC	-	40	24.8	12.1
15	11	254TC	-	-	36	16.9
20	15	256TC	-	-	50	23
25	18.5	284TSC	-	-	62	29
30	22	286TSC	-	-	74	34
40	30	324TSC	-	-	100	45
50	37	326TSC	-	-	122	56
60	45	364TSC	-	-	134	67.3
75	55	365TSC	-	-	166.8	83.4

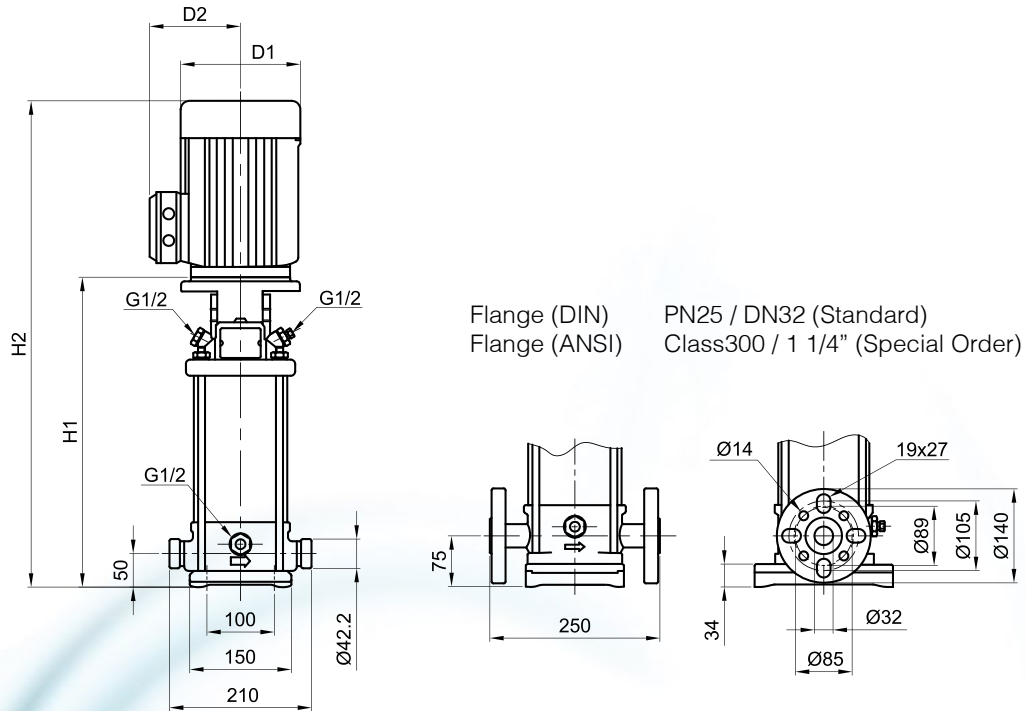


VPS 1 MOTOR IEC



ISO 9906 Annex A

Peso y Dimensiones

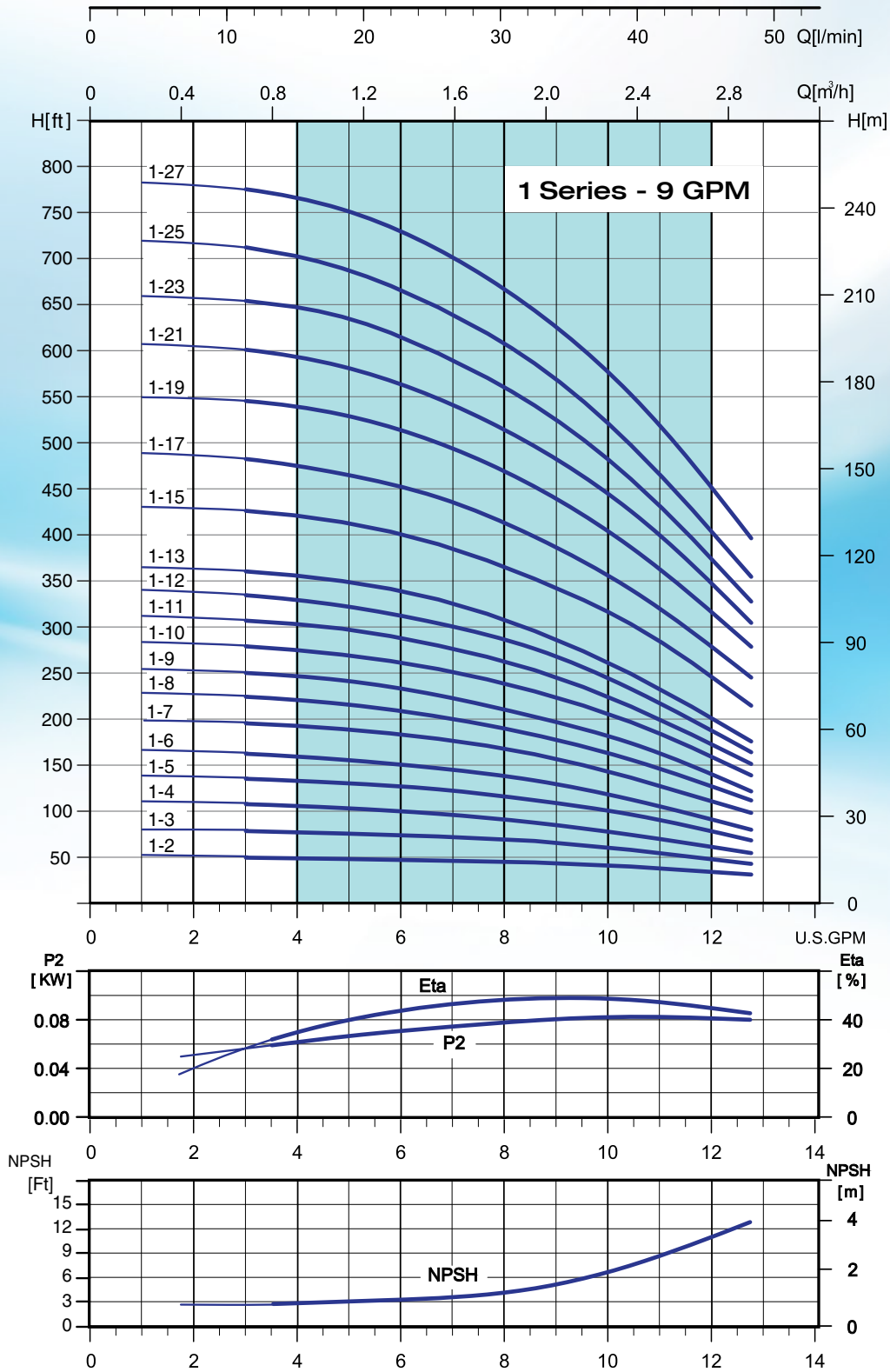


MODELO	HP	ACOPLE	DIMENSIONES Y PESO SERIE VPS - MOTORES IEC									
			H1		H2		D1		D2		PESO NETO	
			in	mm	in	mm	in	mm	in	mm	lbs	kg
MOTOR TRIFASICO												
VPS 1-2	0.5	71	11 1/8	282	19	477	5 5/8	141	4 5/8	115	45	21
VPS 1-3	0.5	71	11 1/8	282	19	477	5 5/8	141	4 5/8	115	45	21
VPS 1-4	0.5	71	12	300	19 1/2	495	5 5/8	141	4 5/8	115	46	21
VPS 1-5	0.75	80 M	12 5/8	318	20 1/4	513	5 5/8	141	4 5/8	115	48	22
VPS 1-6	0.75	80 M	13 1/4	336	21	531	5 5/8	141	4 5/8	115	49	22
VPS 1-7	1	80A	14 1/4	360	23 1/2	595	5 5/8	141	4 5/8	115	54	25
VPS 1-8	1	80A	15	378	24 1/4	613	5 5/8	141	4 5/8	115	55	25
VPS 1-9	1	80A	15 5/8	396	25	631	5 5/8	141	4 5/8	115	56	25
VPS 1-10	1.5	80B	16 3/8	414	27 3/4	703	7	177	5 5/8	141	71	33
VPS 1-11	1.5	80B	17 1/8	432	28 1/2	721	7	177	5 5/8	141	72	33
VPS 1-12	1.5	80B	17 3/4	450	29 1/8	739	7	177	5 5/8	141	73	33
VPS 1-13	1.5	80B	18 1/2	468	30	757	7	177	5 5/8	141	74	34
VPS 1-15	2	90S	20 1/2	520	32 1/8	815	7	177	5 5/8	141	84	39
VPS 1-17	2	90S	22	556	33 1/2	851	7	177	5 5/8	141	86	39
VPS 1-19	3	90L	23 3/8	592	35	887	7	177	5 5/8	141	92	42
VPS 1-21	3	90L	24 3/4	628	36 3/8	923	7	177	5 5/8	141	93	43
VPS 1-23	3	90L	26 1/4	664	38	959	7	177	5 5/8	141	95	43
VPS 1-25	3	90L	27 5/8	700	39 1/4	995	7	177	5 5/8	141	97	44
VPS 1-27	4	100L	29 1/4	741	41 5/8	1057	8	197	6	147	117	53

Todas las medidas son de referencia. Los valores podrán cambiar según el modelo del motor.
 Todas las medidas y curvas de prestaciones son válidas para la serie VPC.

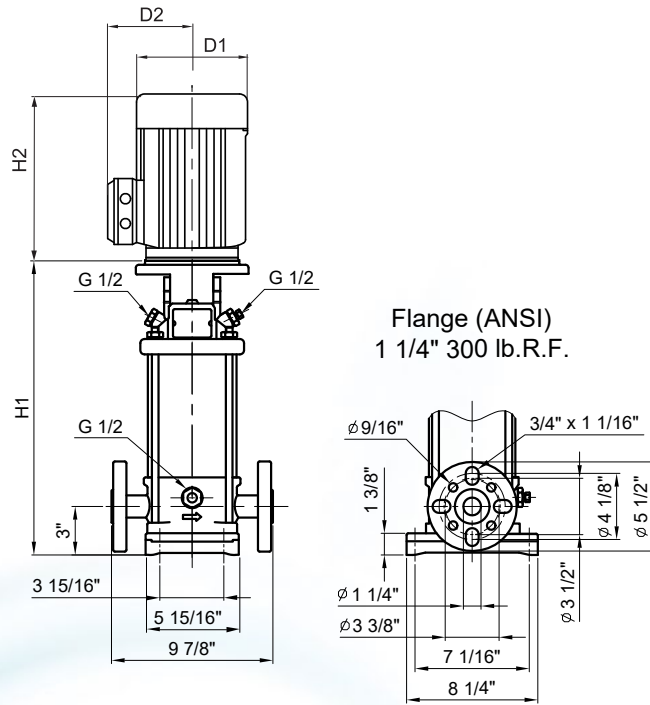


VPS 1 MOTOR NEMA



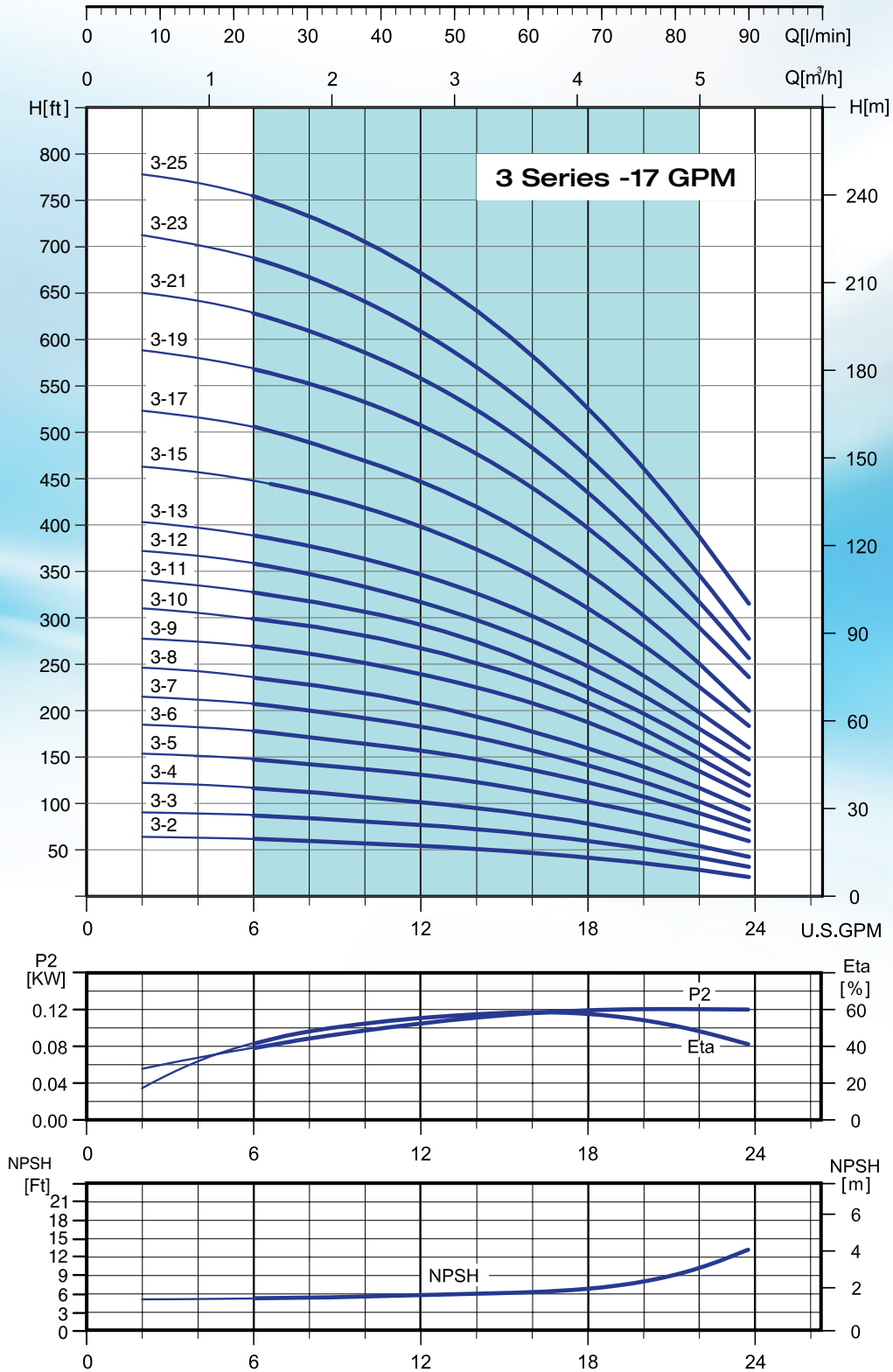
ISO 9906 Annex A

Peso y dimensiones

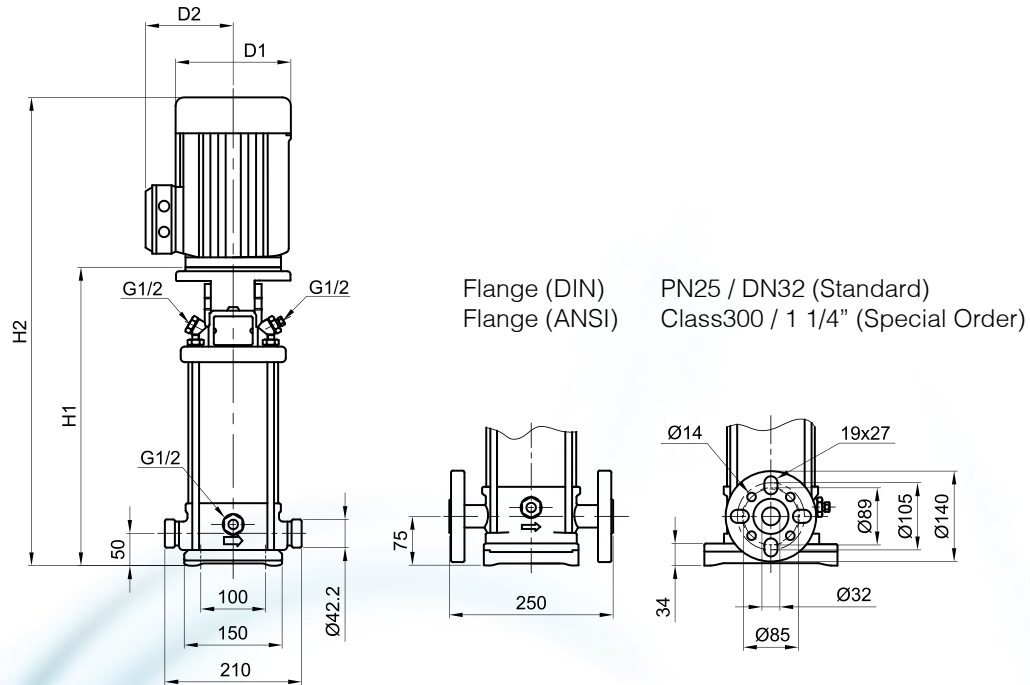


MODELO	HP	ACOPLE	MOTOR ODP	MOTOR TEFC	DIMENSIONES Y PESO SERIE VPS - MOTORES NEMA																PESO NETO		PESO NETO			
					H1		H2		H2		D1		D1		D2		D2		D3		D3		ODP		TEFC	
					HIDRAULICA		ODP		TEFC		ODP		TEFC		ODP		TEFC		ODP		TEFC		ODP		TEFC	
					in	mm	in	mm	in	mm	in	mm	in	mm	in	mm	in	mm	in	mm	in	mm	in	mm	lbs	kg
MONOFASICA																										
VPS 1-2	0.5	56C	MVB 05F16O	MVB 05F16T	12 1/8	306	10	249	9 1/4	233	6 1/4	158	6 1/4	158	5 1/8	129	5 1/4	132	6	150	6	148	52	24	51	24
VPS 1-3	0.5	56C	MVB 05F16O	MVB 05F16T	12 1/8	306	10	249	9 1/4	233	6 1/4	158	6 1/4	158	5 1/8	129	5 1/4	132	6	150	6	148	54	25	53	25
VPS 1-4	0.5	56C	MVB 05F16O	MVB 05F16T	13	324	10	249	9 1/4	233	6 1/4	158	6 1/4	158	5 1/8	129	5 1/4	132	6	150	6	148	54	25	53	25
VPS 1-5	0.5	56C	MVB 05F16O	MVB 05F16T	13 1/2	342	10	249	9 1/4	233	6 1/4	158	6 1/4	158	5 1/8	129	5 1/4	132	6	150	6	148	57	26	56	26
VPS 1-6	0.75	56C	MVB 07F16O	MVB 07F16T	14 1/4	360	10 5/8	270	10	249	6 1/4	158	6 1/4	158	5 1/8	129	5 1/4	132	6	148	6	148	72	33	62	29
VPS 1-7	0.75	56C	MVB 07F16O	MVB 07F16T	15	377	10 5/8	270	10	249	6 1/4	158	6 1/4	158	5 1/8	129	5 1/4	132	6	148	6	148	76	35	66	30
VPS 1-8	1	56C	MVB 10F16O	MVB 10F16T	15 5/8	395	11 1/4	284	10 1/8	256	6 5/8	169	7 1/4	183	5 3/4	145	5 3/4	147	6 1/2	165	6 1/2	165	82	38	75	35
VPS 1-9	1	56C	MVB 10F16O	MVB 10F16T	16 1/4	413	11 1/4	284	10 1/8	256	6 5/8	169	7 1/4	183	5 3/4	145	5 3/4	147	6 1/2	165	6 1/2	165	82	38	75	35
VPS 1-10	1	56C	MVB 10F16O	MVB 10F16T	17	431	11 1/4	284	10 1/8	256	6 5/8	169	7 1/4	183	5 3/4	145	5 3/4	147	6 1/2	165	6 1/2	165	83	38	76	35
VPS 1-11	1.5	56C	MVB 15F16O	MVB 15F16T	17 3/4	449	11 1/4	284	11 1/8	281	7 1/4	183	7 1/4	183	5 3/4	145	5 3/4	147	6 1/2	165	6 1/2	165	92	42	80	37
VPS 1-12	1.5	56C	MVB 15F16O	MVB 15F16T	18 1/2	467	11 1/4	284	11 1/8	281	7 1/4	183	7 1/4	183	5 3/4	145	5 3/4	147	6 1/2	165	6 1/2	165	92	42	80	37
VPS 1-13	1.5	56C	MVB 15F16O	MVB 15F16T	19 1/8	485	11 1/4	284	11 1/8	281	7 1/4	183	7 1/4	183	5 3/4	145	5 3/4	147	6 1/2	165	6 1/2	165	95	44	83	38
VPS 1-15	2	56C	MVB 20F16O	MVB 20F16T	20 5/8	522	11 1/4	284	12	304	7 1/4	183	7 1/4	183	5 3/4	145	5 3/4	146	6 1/2	165	6 1/2	165	112	51	96	44
VPS 1-17	2	56C	MVB 20F16O	MVB 20F16T	22	558	11 1/4	284	12	304	7 1/4	183	7 1/4	183	5 3/4	145	5 3/4	146	6 1/2	165	6 1/2	165	115	53	97	44
VPS 1-19	2	56C	MVB 20F16O	MVB 20F16T	23 1/2	595	11 1/4	284	12	304	7 1/4	183	7 1/4	183	5 3/4	145	5 3/4	146	6 1/2	165	6 1/2	165	115	53	99	45
VPS 1-21	3	182TC	MVB 30F16O	MVB 30F16T	25 3/4	654	12 1/2	316	13 3/4	348	9	227	8 5/8	219	5 5/8	143	7	175	9 1/8	230	9	226	111	51	123	56
VPS 1-23	3	182TC	MVB 30F16O	MVB 30F16T	27 1/4	690	12 1/2	316	13 3/4	348	9	227	8 5/8	219	5 5/8	143	7	175	9 1/8	230	9	226	113	52	125	57
VPS 1-25	3	182TC	MVB 30F16O	MVB 30F16T	28 5/8	726	12 1/2	316	13 3/4	348	9	227	8 5/8	219	5 5/8	143	7	175	9 1/8	230	9	226	115	53	127	58
VPS 1-27	3	182TC	MVB 30F16O	MVB 30F16T	30	762	12 1/2	316	13 3/4	348	9	227	8 5/8	219	5 5/8	143	7	175	9 1/8	230	9	226	117	54	129	59
TRIFASICA																										
VPS 1-2	0.5	56C	MVB 05H36O	MVB 05H36T	12 1/8	306	9 1/4	233	9 3/8	236	6 1/4	158	6 1/4	158	5 1/8	129	5 1/4	132	6	150	6	148	52	24	48	22
VPS 1-3	0.5	56C	MVB 05H36O	MVB 05H36T	12 1/8	306	9 1/4	233	9 3/8	236	6 1/4	158	6 1/4	158	5 1/8	129	5 1/4	132	6	150	6	148	54	25	50	23
VPS 1-4	0.5	56C	MVB 05H36O	MVB 05H36T	13	324	9 1/4	233	9 3/8	236	6 1/4	158	6 1/4	158	5 1/8	129	5 1/4	132	6	150	6	148	54	25	50	23
VPS 1-5	0.5	56C	MVB 05H36O	MVB 05H36T	13 1/2	342	9 1/4	233	9 3/8	236	6 1/4	158	6 1/4	158	5 1/8	129	5 1/4	132	6	150	6	148	57	26	53	25
VPS 1-6	0.75	56C	MVB 07H36O	MVB 07H36T	14 1/4	360	9 1/4	233	9 3/8	236	6 1/4	158	6 1/4	158	5 1/8	129	5 1/4	132	6	150	6	148	58	27	54	25
VPS 1-7	0.75	56C	MVB 07H36O	MVB 07H36T	15	377	9 1/4	233	9 3/8	236	6 1/4	158	6 1/4	158	5 1/8	129	5 1/4	132	6	150	6	148	62	29	58	27
VPS 1-8	1	56C	MVB 10H36O	MVB 10H36T	15 5/8	395	10	249	10 1/4	259	6 1/4	158	7	179	5 1/8	129	5 3/4	147	6	150	6 1/2	165	66	30	71	33
VPS 1-9	1	56C	MVB 10H36O	MVB 10H36T	16 1/4	413	10	249	10 1/4	259	6 1/4	158	7	179	5 1/8	129	5 3/4	147	6	150	6 1/2	165	66	30	71	33
VPS 1-10	1	56C	MVB 10H36O	MVB 10H36T	17	431	10	249	10 1/4	259	6 1/4	158	7	179	5 1/8	129	5 3/4	147	6	150	6 1/2	165	67	31	72	33
VPS 1-11	1.5	56C	MVB 15H36O	MVB 15H36T	17 3/4	449	10 1/4	259	10 1/4	259	7 1/4	183	7	179	5 5/8	143	5 3/4	147	6 1/2	165	6 1/2	165	74	34	75	35
VPS 1-12	1.5	56C	MVB 15H36O	MVB 15H36T	18 1/2	467	10 1/4	259	10 1/4	259	7 1/4	183	7	179	5 5/8	143	5 3/4	147	6 1/2	165	6 1/2	165	74	34	75	35
VPS 1-13	1.5	56C	MVB 15H36O	MVB 15H36T	19 1/8	485	10 1/4	259	10 1/4	259	7 1/4	183	7	179	5 5/8	143	5 3/4	147	6 1/2	165	6 1/2	165	77	35	78	36
VPS 1-15	2	56C	MVB 20H36O	MVB 20H36T	20 5/8	522	11 1/4	284	11 1/4	284	7 1/4	183	7	179	5 5/8	143	5 3/4	147	6 1/2	165	6 1/2	165	89	41	89	41
VPS 1-17	2	56C	MVB 20H36O	MVB 20H36T	22	558	11 1/4	284	11 1/4	284	7 1/4	183	7	179	5 5/8	143	5 3/4	147	6 1/2	165	6 1/2	165	90	41	90	41
VPS 1-19	2	56C	MVB 20H36O	MVB 20H36T	23 1/2	595	11 1/4	284	11 1/4	284	7 1/4	183	7	179	5 5/8	143	5 3/4	147	6 1/2	165	6 1/2	165	92	42	92	42
VPS 1-21	3	56C	MVB 30H36O	MVB 30H36T-1	25 3/4	654	11 1/4	284	12 1/8	306	7 1/4	183	7 1/4	183	5 5/8	143	5 3/4	147	6 1/2	165	6 1/2	165	104	48	104	48
VPS 1-23	3	56C	MVB 30H36O	MVB 30H36T-1	27 1/4	690	11 1/4	284	12 1/8	306	7 1/4	183	7 1/4	183	5 5/8	143	5 3/4	147	6 1/2	165	6 1/2	165	106	49	106	49
VPS 1-25	3	56C	MVB 30H36O	MVB 30H36T-1	28 5/8	726	11 1/4	284	12 1/8	306	7 1/4	183	7 1/4	183	5 5/8	143	5 3/4	147	6 1/2	165	6 1/2	165	107	49	107	49
VPS 1-27	3	56C	MVB 30H36O	MVB 30H36T-1	30	762	11 1/4	284	12 1/8	306	7 1/4	183	7 1/4	183	5 5/8	143	5 3/4	147	6 1/2	165	6 1/2	165	109	50	109	50

- No está disponible.
 Todas las medidas son de referencia. Los valores podrán cambiar según el modelo del motor.
 Todas las medidas y curvas de prestaciones son válidas para la serie VPC.

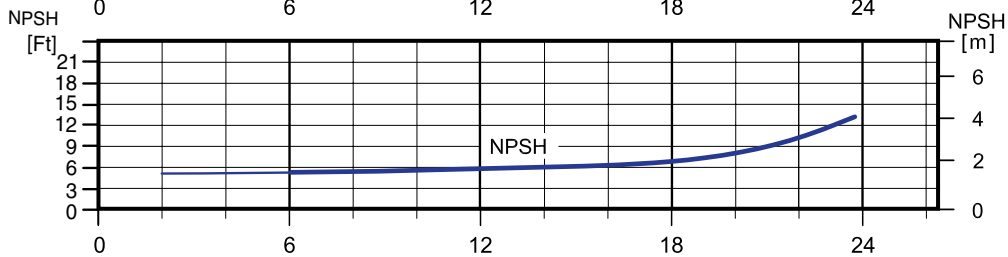
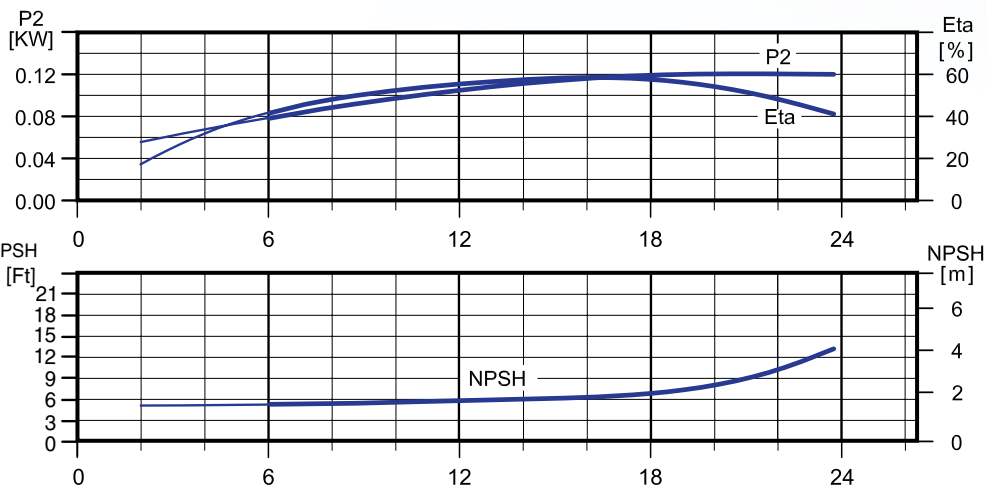
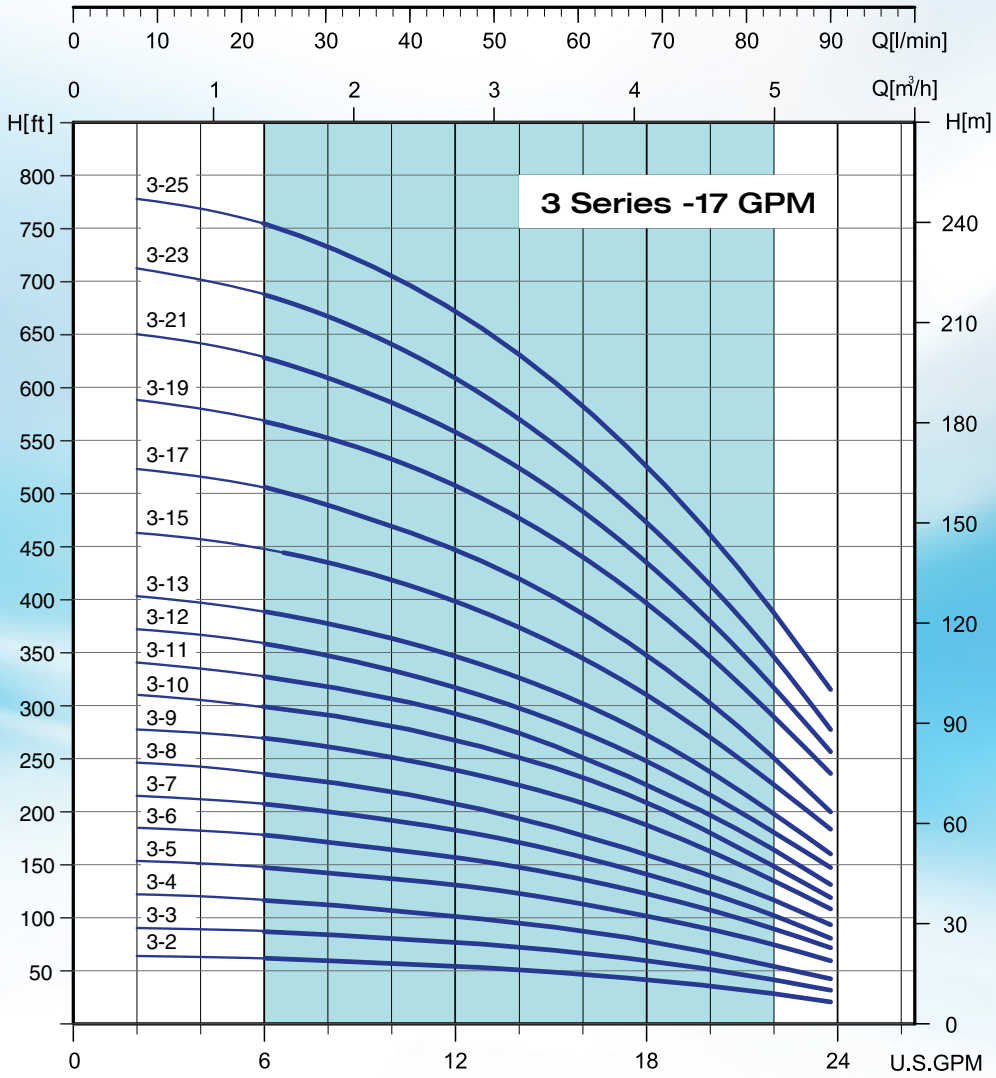


Peso y Dimensiones

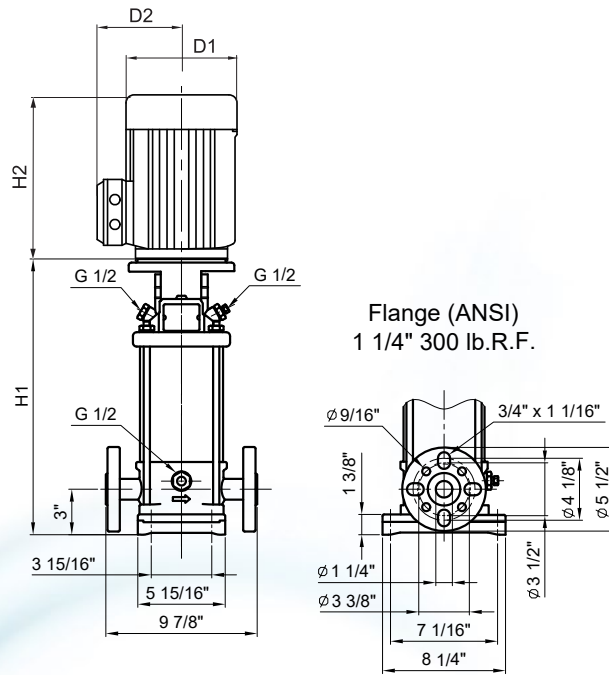


MODELO	HP	ACOPLE	DIMENSIONES Y PESO SERIE VPS - MOTORES IEC									
			H1		H2		D1		D2		PESO NETO	
			in	mm	in	mm	in	mm	in	mm	lbs	kg
TRIFASICO												
VPS 3-2	0.5	71	11 1/8	282	19	477	5 5/8	141	4 5/8	115	45	21
VPS 3-3	0.75	80 M	11 1/8	282	19	477	5 5/8	141	4 5/8	115	46	21
VPS 3-4	0.75	80 M	12	300	19 1/2	495	5 5/8	141	4 5/8	115	47	22
VPS 3-5	1	80A	13	324	22 1/8	559	5 5/8	141	4 5/8	115	52	24
VPS 3-6	1.5	80B	13 1/2	342	25	631	7	177	5 5/8	141	68	31
VPS 3-7	1.5	80B	14 1/4	360	25 5/8	649	7	177	5 5/8	141	69	31
VPS 3-8	1.5	80B	15	378	26 3/8	667	7	177	5 5/8	141	70	32
VPS 3-9	2	90S	16 1/4	412	28	707	7	177	5 5/8	141	80	36
VPS 3-10	2	90S	17	430	28 5/8	725	7	177	5 5/8	141	80	37
VPS 3-11	2	90S	17 3/4	448	29 3/8	743	7	177	5 5/8	141	81	37
VPS 3-12	3	90L	18 3/8	466	30	761	7	177	5 5/8	141	86	39
VPS 3-13	3	90L	19 1/8	484	30 3/4	779	7	177	5 5/8	141	87	40
VPS 3-15	3	90L	20 1/2	520	32 1/8	815	7	177	5 5/8	141	88	40
VPS 3-17	3	90L	22	556	33 1/2	851	7	177	5 5/8	141	90	41
VPS 3-19	4	100L	23 5/8	597	36	913	8	197	6	147	111	50
VPS 3-21	4	100L	25	633	37 3/8	949	8	197	6	147	112	51
VPS 3-23	4	100L	26 3/8	669	39	985	8	197	6	147	114	52
VPS 3-25	5.5	112M	28	705	40 5/8	1031	8 3/4	220	6 3/8	161	124	57

Todas las medidas son de referencia. Los valores podrán cambiar según el modelo del motor.
 Todas las medidas y curvas de prestaciones son válidas para la serie VPC.

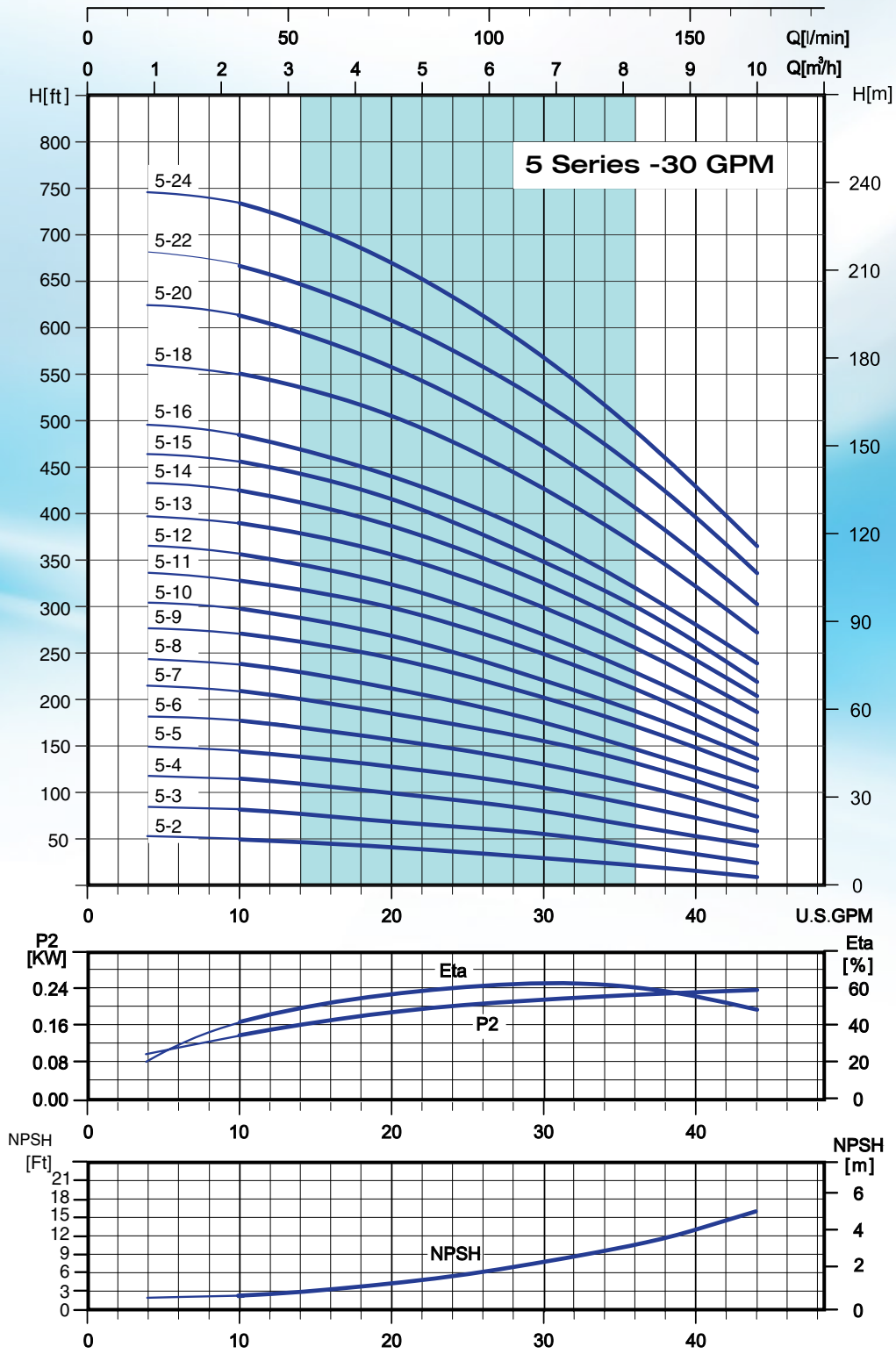


Peso y dimensiones

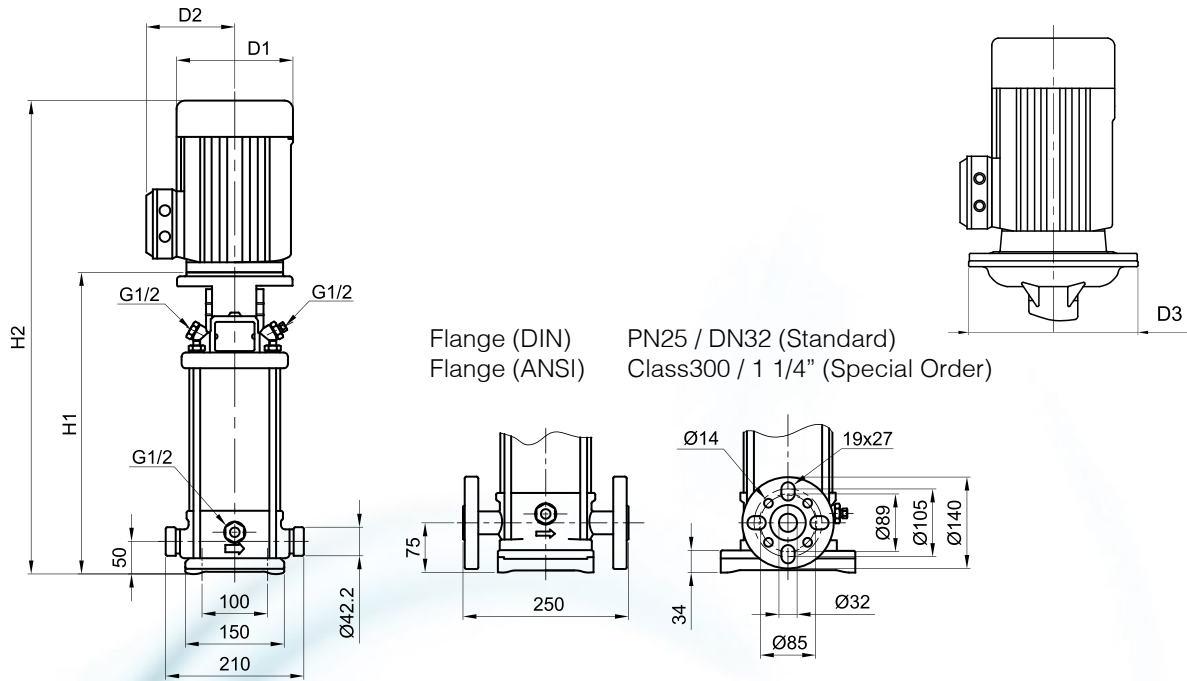


MODELO	HP	ACOPLE	MOTOR ODP	MOTOR TEFC	DIMENSIONES Y PESO SERIE VPS - MOTORES NEMA																PESO NETO		PESO NETO			
					H1		H2		H2		D1		D1		D2		D2		D3		D3		ODP	TEFC		
					HIDRAULICA		ODP		TEFC		ODP		TEFC		ODP		TEFC		ODP		TEFC		ODP	TEFC		
					in	mm	in	mm	in	mm	in	mm	in	mm	in	mm	in	mm	in	mm	in	mm	lbs	kg	lbs	kg
MONOFASICO																										
VPS 3-2	0.5	56C	MVB 05F16O	MVB 05F16T	12 1/8	306	10	249	9 1/4	233	6 1/4	158	6 1/4	158	5 1/8	129	5 1/4	132	6	150	6	148	52	24	51	24
VPS 3-3	0.5	56C	MVB 05F16O	MVB 05F16T	12 1/8	306	10	249	9 1/4	233	6 1/4	158	6 1/4	158	5 1/8	129	5 1/4	132	6	150	6	148	54	25	53	25
VPS 3-4	0.75	56C	MVB 07F16O	MVB 07F16T	13	324	10 5/8	270	10	249	6 1/4	158	6 1/4	158	5 1/8	129	5 1/4	132	6	148	6	148	72	33	62	29
VPS 3-5	0.75	56C	MVB 07F16O	MVB 07F16T	13 1/2	341	10 5/8	270	10	249	6 1/4	158	6 1/4	158	5 1/8	129	5 1/4	132	6	148	6	148	73	34	63	29
VPS 3-6	1	56C	MVB 10F16O	MVB 10F16T	14 1/4	359	11 1/4	284	10 1/8	256	6 5/8	169	7 1/4	183	5 3/4	145	5 3/4	147	6 1/2	165	6 1/2	165	79	36	72	33
VPS 3-7	1.5	56C	MVB 15F16O	MVB 15F16T	15	377	11 1/4	284	11 1/8	281	7 1/4	183	7 1/4	183	5 3/4	145	5 3/4	147	6 1/2	165	6 1/2	165	88	40	76	35
VPS 3-8	1.5	56C	MVB 15F16O	MVB 15F16T	15 5/8	395	11 1/4	284	11 1/8	281	7 1/4	183	7 1/4	183	5 3/4	145	5 3/4	147	6 1/2	165	6 1/2	165	90	41	78	36
VPS 3-9	1.5	56C	MVB 15F16O	MVB 15F16T	16 3/8	414	11 1/4	284	11 1/8	281	7 1/4	183	7 1/4	183	5 3/4	145	5 3/4	147	6 1/2	165	6 1/2	165	92	42	80	37
VPS 3-10	2	56C	MVB 20F16O	MVB 20F16T	17 1/8	433	11 1/4	284	12	304	7 1/4	183	7 1/4	183	5 3/4	145	5 3/4	146	6 1/2	165	6 1/2	165	107	49	91	42
VPS 3-11	2	56C	MVB 20F16O	MVB 20F16T	17 3/4	450	11 1/4	284	12	304	7 1/4	183	7 1/4	183	5 3/4	145	5 3/4	146	6 1/2	165	6 1/2	165	108	49	92	42
VPS 3-12	2	56C	MVB 20F16O	MVB 20F16T	18 1/2	468	11 1/4	284	12	304	7 1/4	183	7 1/4	183	5 3/4	145	5 3/4	146	6 1/2	165	6 1/2	165	109	50	93	43
VPS 3-13	3	182TC	MVB 30F16O	MVB 30F16T	20 1/8	510	12 1/2	316	13 3/4	348	9	227	8 5/8	219	5 5/8	143	7	175	9 1/8	230	9	226	105	48	117	54
VPS 3-15	3	182TC	MVB 30F16O	MVB 30F16T	21 1/2	546	12 1/2	316	13 3/4	348	9	227	8 5/8	219	5 5/8	143	7	175	9 1/8	230	9	226	107	49	119	54
VPS 3-17	3	182TC	MVB 30F16O	MVB 30F16T	23	582	12 1/2	316	13 3/4	348	9	227	8 5/8	219	5 5/8	143	7	175	9 1/8	230	9	226	108	49	120	55
VPS 3-19	3	182TC	MVB 30F16O	MVB 30F16T	24 1/2	623	12 1/2	316	13 3/4	348	9	227	8 5/8	219	5 5/8	143	7	175	9 1/8	230	9	226	110	50	122	56
VPS 3-21	5	182TC	-	MVB 50C16T	25 3/4	654	-	-	15 3/8	389	-	-	8 5/8	219	-	-	7	175	-	-	9	226	-	-	142	65
VPS 3-23	5	182TC	-	MVB 50C16T	27 1/4	690	-	-	15 3/8	389	-	-	8 5/8	219	-	-	7	175	-	-	9	226	-	-	144	66
VPS 3-25	5	182TC	-	MVB 50C16T	28 5/8	726	-	-	15 3/8	389	-	-	8 5/8	219	-	-	7	175	-	-	9	226	-	-	146	67
TRIFASICO																										
VPS 3-2	0.5	56C	MVB 05H36O	MVB 05H36T	12 1/8	306	9 1/4	233	9 3/8	236	6 1/4	158	6 1/4	158	5 1/8	129	5 1/4	132	6	150	6	148	52	24	48	22
VPS 3-3	0.5	56C	MVB 05H36O	MVB 05H36T	12 1/8	306	9 1/4	233	9 3/8	236	6 1/4	158	6 1/4	158	5 1/8	129	5 1/4	132	6	150	6	148	54	25	50	23
VPS 3-4	0.75	56C	MVB 07H36O	MVB 07H36T	13	324	9 1/4	233	9 3/8	236	6 1/4	158	6 1/4	158	5 1/8	129	5 1/4	132	6	150	6	148	58	27	54	25
VPS 3-5	0.75	56C	MVB 07H36O	MVB 07H36T	13 1/2	341	9 1/4	233	9 3/8	236	6 1/4	158	6 1/4	158	5 1/8	129	5 1/4	132	6	150	6	148	59	27	55	25
VPS 3-6	1	56C	MVB 10H36O	MVB 10H36T	14 1/4	359	10	249	10 1/4	259	6 1/4	158	7	179	5 1/8	129	5 3/4	147	6	150	6 1/2	165	63	29	68	31
VPS 3-7	1.5	56C	MVB 15H36O	MVB 15H36T	15	377	10 1/4	259	10 1/4	259	7 1/4	183	7	179	5 5/8	143	5 3/4	147	6 1/2	165	6 1/2	165	70	32	71	33
VPS 3-8	1.5	56C	MVB 15H36O	MVB 15H36T	15 5/8	395	10 1/4	259	10 1/4	259	7 1/4	183	7	179	5 5/8	143	5 3/4	147	6 1/2	165	6 1/2	165	72	33	73	34
VPS 3-9	1.5	56C	MVB 15H36O	MVB 15H36T	16 3/8	414	10 1/4	259	10 1/4	259	7 1/4	183	7	179	5 5/8	143	5 3/4	147	6 1/2	165	6 1/2	165	74	34	75	35
VPS 3-10	2	56C	MVB 20H36O	MVB 20H36T	17 1/8	433	11 1/4	284	11 1/4	284	7 1/4	183	7	179	5 5/8	143	5 3/4	147	6 1/2	165	6 1/2	165	84	39	84	39
VPS 3-11	2	56C	MVB 20H36O	MVB 20H36T	17 3/4	450	11 1/4	284	11 1/4	284	7 1/4	183	7	179	5 5/8	143	5 3/4	147	6 1/2	165	6 1/2	165	85	39	85	39
VPS 3-12	2	56C	MVB 20H36O	MVB 20H36T	18 1/2	468	11 1/4	284	11 1/4	284	7 1/4	183	7	179	5 5/8	143	5 3/4	147	6 1/2	165	6 1/2	165	86	40	86	40
VPS 3-13	3	56C	MVB 30H36O	MVB 30H36T-1	20 1/8	510	11 1/4	284	12 1/8	306	7 1/4	183	7 1/4	183	5 5/8	143	5 3/4	147	6 1/2	165	6 1/2	165	98	45	98	45
VPS 3-15	3	56C	MVB 30H36O	MVB 30H36T-1	21 1/2	546	11 1/4	284	12 1/8	306	7 1/4	183	7 1/4	183	5 5/8	143	5 3/4	147	6 1/2	165	6 1/2	165	99	45	99	45
VPS 3-17	3	56C	MVB 30H36O	MVB 30H36T-1	23	582	11 1/4	284	12 1/8	306	7 1/4	183	7 1/4	183	5 5/8	143	5 3/4	147	6 1/2	165	6 1/2	165	101	46	101	46
VPS 3-19	3	56C	MVB 30H36O	MVB 30H36T-1	24 1/2	623	11 1/4	284	12 1/8	306	7 1/4	183	7 1/4	183	5 5/8	143	5 3/4	147	6 1/2	165	6 1/2	165	102	47	102	47
VPS 3-21	5	182TC	MVB 50H36O	MVB 50H36T	25 3/4	654	13 5/8	344	13 3/4	348	9	227	8 1/2	216	5 5/8	143	7	175	9 1/8	230	9	226	114	52	125	57
VPS 3-23	5	182TC	MVB 50H36O	MVB 50H36T	27 1/4	690	13 5/8	344	13 3/4	348	9	227	8 1/2	216	5 5/8	143	7	175	9 1/8	230	9	226	116	53	127	58
VPS 3-25	5	182TC	MVB 50H36O	MVB 50H36T	28 5/8	726	13 5/8	344	13 3/4	348	9	227	8 1/2	216	5 5/8	143	7	175	9 1/8	230	9	226	118	54	129	59

- No está disponible.
 Todas las medidas son de referencia. Los valores podrán cambiar según el modelo del motor.
 Todas las medidas y curvas de prestaciones son válidas para la serie VPC.

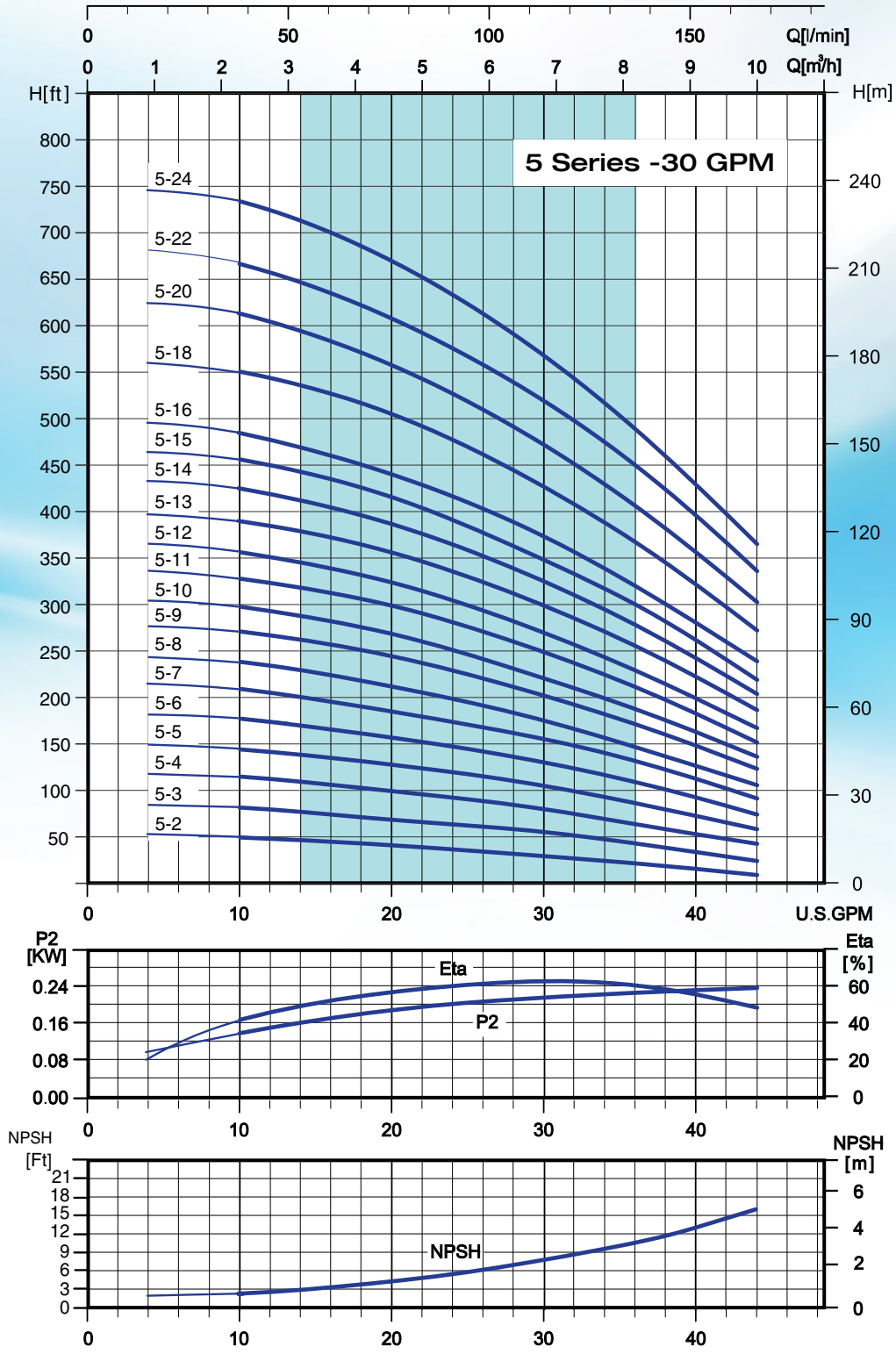


Peso y Dimensiones

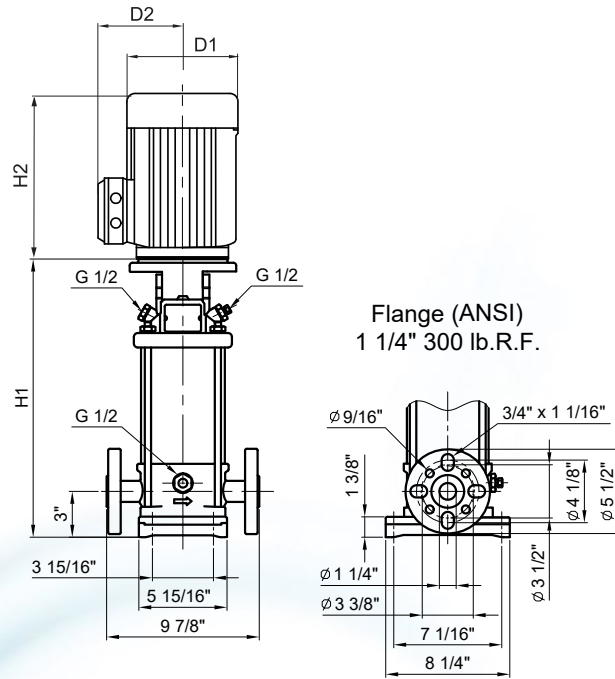


MODELO	HP	ACOPLE	DIMENSIONES Y PESO SERIE VPS - MOTORES IEC									
			H1		H2		D1		D2		PESO NETO	
			in	mm	in	mm	in	mm	in	mm	lbs	kg
TRIFASICO												
VPS 5-2	0.75	80 M	11 1/8	282	19	477	5 5/8	141	4 5/8	115	46	21
VPS 5-3	1.5	80B	12 1/2	315	24	604	7	177	5 5/8	141	67	30
VPS 5-4	1.5	80B	13 1/2	342	25	631	7	177	5 5/8	141	68	31
VPS 5-5	2	90S	15 1/4	385	27	680	7	177	5 5/8	141	78	36
VPS 5-6	3	90L	16 1/4	412	28	707	7	177	5 5/8	141	83	38
VPS 5-7	3	90L	17 3/8	439	29	734	7	177	5 5/8	141	84	39
VPS 5-8	3	90L	18 3/8	466	30	761	7	177	5 5/8	141	86	39
VPS 5-9	3	90L	19 1/2	493	31 1/8	788	7	177	5 5/8	141	87	40
VPS 5-10	4	100L	20 3/4	525	33 1/8	841	8	197	6	147	107	49
VPS 5-11	4	100L	21 3/4	552	34 1/4	868	8	197	6	147	108	49
VPS 5-12	4	100L	23	579	35 1/4	895	8	197	6	147	109	50
VPS 5-13	5.5	112M	24	606	36 3/4	932	8 3/4	220	6 3/8	161	119	54
VPS 5-14	5.5	112M	25	633	38	959	8 3/4	220	6 3/8	161	121	55
VPS 5-15	5.5	112M	26	660	39	986	8 3/4	220	6 3/8	161	122	55
VPS 5-16	5.5	112M	27 1/8	687	40	1013	8 3/4	220	6 3/8	161	123	56
VPS 5-18	7.5	132S	30 3/8	770	44 5/8	1132	9 1/4	235	8	197	171	78
VPS 5-20	7.5	132S	32 1/2	824	46 3/4	1186	9 1/4	235	8	197	174	79
VPS 5-22	7.5	132S	34 5/8	878	49	1240	9 1/4	235	8	197	176	80
VPS 5-24	10	132S	36 3/4	932	52 3/4	1337	9 1/4	235	8	197	191	87

Todas las medidas son de referencia. Los valores podrán cambiar según el modelo del motor.
 Todas las medidas y curvas de prestaciones son válidas para la serie VPC.

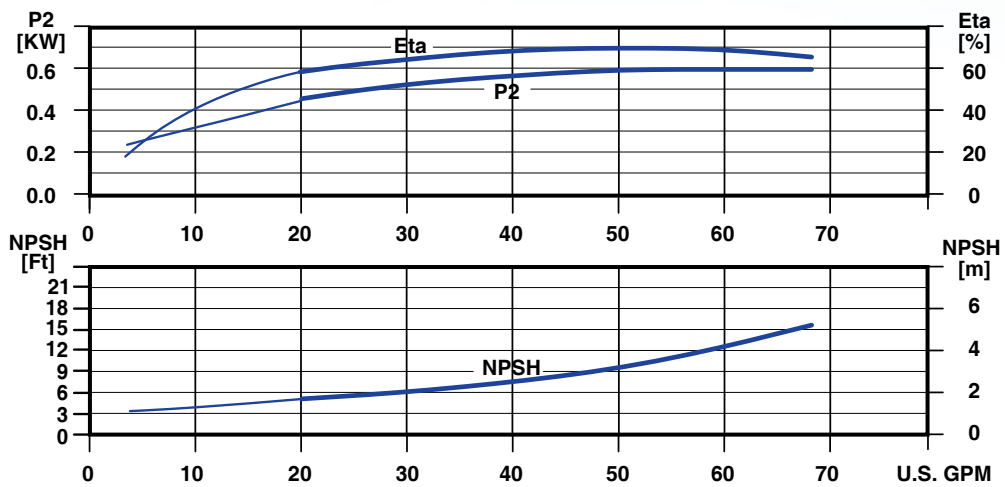
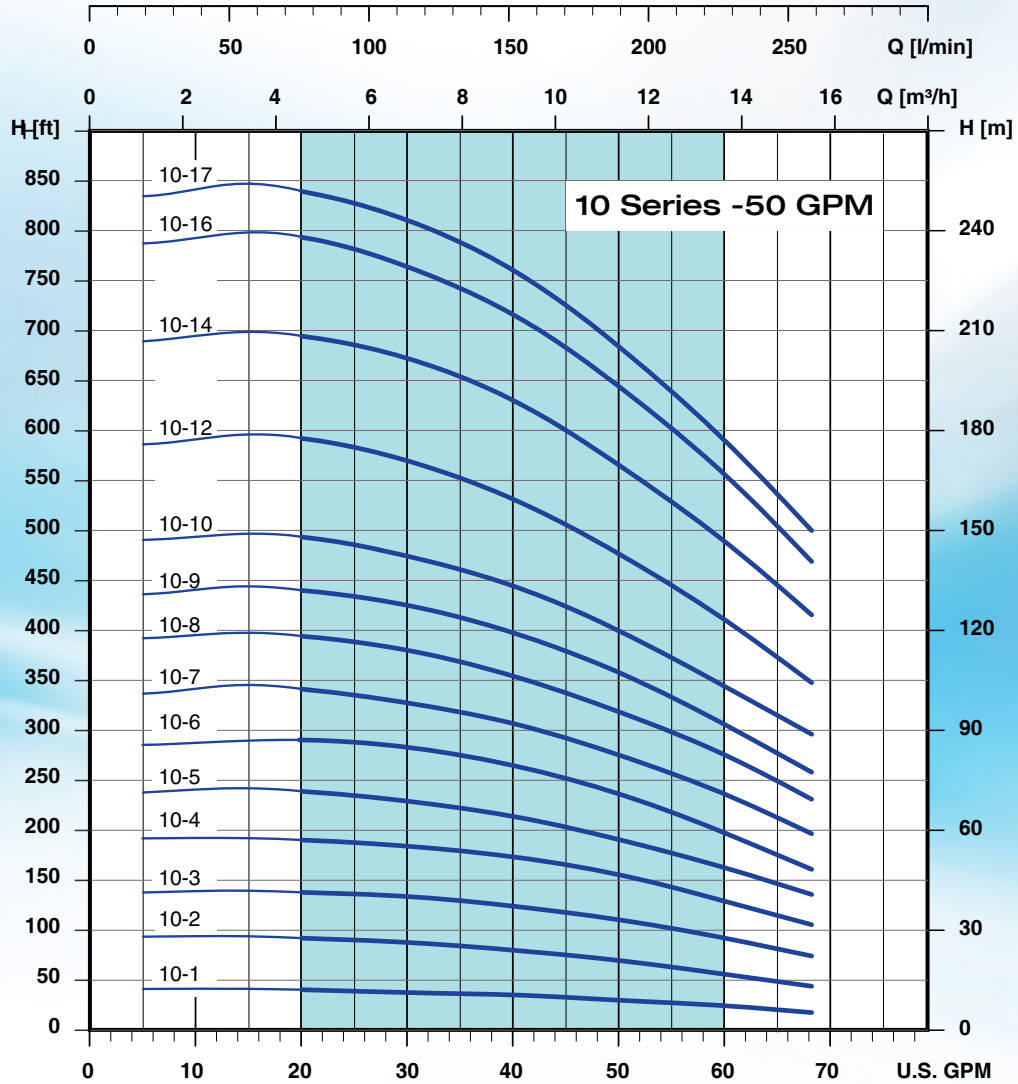


Peso y dimensiones

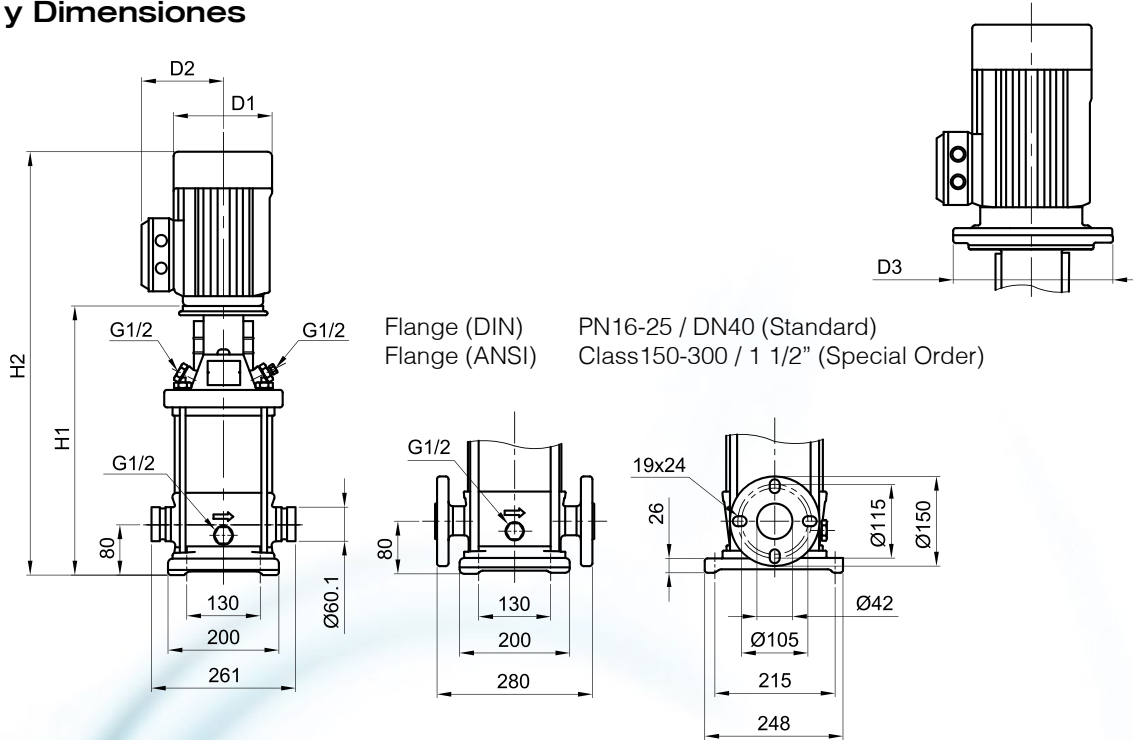


MODELO	HP	ACOPLE	MOTOR ODP	MOTOR TEFC	DIMENSIONES Y PESO SERIE VPS - MOTORES NEMA																PESO NETO		PESO NETO			
					H1		H2		H2		D1		D1		D2		D2		D3		D3		ODP		TEFC	
					HIDRAULICA		ODP		TEFC		ODP		TEFC		ODP		TEFC		ODP		TEFC		ODP		TEFC	
					in	mm	in	mm	in	mm	in	mm	in	mm	in	mm	in	mm	in	mm	in	mm	in	mm	lbs	kg
MONOFASICO																										
VPS 5-2	0.75	56C	MVB 07F16O	MVB 07F16T	12 1/8	306	10 5/8	270	10	249	6 1/4	158	6 1/4	158	5 1/8	129	5 1/4	132	6	148	6	148	69	32	59	27
VPS 5-3	1	56C	MVB 10F16O	MVB 10F16T	13 1/8	332	11 1/4	284	10 1/8	256	6 5/8	169	7 1/4	183	5 3/4	145	5 3/4	147	6 1/2	165	6 1/2	165	77	35	70	32
VPS 5-4	1.5	56C	MVB 15F16O	MVB 15F16T	14 1/4	359	11 1/4	284	11 1/8	281	7 1/4	183	7 1/4	183	5 3/4	145	5 3/4	147	6 1/2	165	6 1/2	165	88	40	76	35
VPS 5-5	1.5	56C	MVB 15F16O	MVB 15F16T	16	403	11 1/4	284	11 1/8	281	7 1/4	183	7 1/4	183	5 3/4	145	5 3/4	147	6 1/2	165	6 1/2	165	91	42	79	36
VPS 5-6	2	56C	MVB 20F16O	MVB 20F16T	16 3/8	414	11 1/4	284	12	304	7 1/4	183	7 1/4	183	5 3/4	145	5 3/4	146	6 1/2	165	6 1/2	165	106	49	90	41
VPS 5-7	2	56C	MVB 20F16O	MVB 20F16T	17 3/8	441	11 1/4	284	12	304	7 1/4	183	7 1/4	183	5 3/4	145	5 3/4	146	6 1/2	165	6 1/2	165	107	49	91	42
VPS 5-8	3	182TC	MVB 30F16O	MVB 30F16T	19 3/8	492	12 1/2	316	13 3/4	348	9	227	8 5/8	219	5 5/8	143	7	175	9 1/8	230	9	226	103	47	115	53
VPS 5-9	3	182TC	MVB 30F16O	MVB 30F16T	20 1/2	519	12 1/2	316	13 3/4	348	9	227	8 5/8	219	5 5/8	143	7	175	9 1/8	230	9	226	105	48	117	54
VPS 5-10	3	182TC	MVB 30F16O	MVB 30F16T	21 3/4	551	12 1/2	316	13 3/4	348	9	227	8 5/8	219	5 5/8	143	7	175	9 1/8	230	9	226	107	49	119	54
VPS 5-11	5	182TC	-	MVB 50C16T	22 5/8	573	-	-	15 3/8	389	-	-	8 5/8	219	-	-	7	175	-	-	9	226	-	-	139	64
VPS 5-12	5	182TC	-	MVB 50C16T	23 5/8	600	-	-	15 3/8	389	-	-	8 5/8	219	-	-	7	175	-	-	9	226	-	-	140	64
VPS 5-13	5	182TC	-	MVB 50C16T	24 3/4	627	-	-	15 3/8	389	-	-	8 5/8	219	-	-	7	175	-	-	9	226	-	-	142	65
VPS 5-14	5	182TC	-	MVB 50C16T	25 3/4	654	-	-	15 3/8	389	-	-	8 5/8	219	-	-	7	175	-	-	9	226	-	-	143	65
VPS 5-15	5	182TC	-	MVB 50C16T	27	681	-	-	15 3/8	389	-	-	8 5/8	219	-	-	7	175	-	-	9	226	-	-	144	66
VPS 5-16	5	182TC	-	MVB 50C16T	28	708	-	-	15 3/8	389	-	-	8 5/8	219	-	-	7	175	-	-	9	226	-	-	145	66
TRIFASICO																										
VPS 5-2	0.75	56C	MVB 07H36O	MVB 07H36T	12 1/8	306	9 1/4	233	9 3/8	236	6 1/4	158	6 1/4	158	5 1/8	129	5 1/4	132	6	150	6	148	55	25	51	24
VPS 5-3	1	56C	MVB 10H36O	MVB 10H36T	13 1/8	332	10	249	10 1/4	259	6 1/4	158	7	179	5 1/8	129	5 3/4	147	6	150	6 1/2	165	61	28	66	30
VPS 5-4	1.5	56C	MVB 15H36O	MVB 15H36T	14 1/4	359	10 1/4	259	10 1/4	259	7 1/4	183	7	179	5 5/8	143	5 3/4	147	6 1/2	165	6 1/2	165	70	32	71	33
VPS 5-5	1.5	56C	MVB 15H36O	MVB 15H36T	16	403	10 1/4	259	10 1/4	259	7 1/4	183	7	179	5 5/8	143	5 3/4	147	6 1/2	165	6 1/2	165	73	34	74	34
VPS 5-6	2	56C	MVB 20H36O	MVB 20H36T	16 3/8	414	11 1/4	284	11 1/4	284	7 1/4	183	7	179	5 5/8	143	5 3/4	147	6 1/2	165	6 1/2	165	83	38	83	38
VPS 5-7	2	56C	MVB 20H36O	MVB 20H36T	17 3/8	441	11 1/4	284	11 1/4	284	7 1/4	183	7	179	5 5/8	143	5 3/4	147	6 1/2	165	6 1/2	165	84	39	84	39
VPS 5-8	3	56C	MVB 30H36O	MVB 30H36T-1	19 3/8	492	11 1/4	284	12 1/8	306	7 1/4	183	7 1/4	183	5 5/8	143	5 3/4	147	6 1/2	165	6 1/2	165	96	44	96	44
VPS 5-9	3	56C	MVB 30H36O	MVB 30H36T-1	20 1/2	519	11 1/4	284	12 1/8	306	7 1/4	183	7 1/4	183	5 5/8	143	5 3/4	147	6 1/2	165	6 1/2	165	98	45	98	45
VPS 5-10	3	56C	MVB 30H36O	MVB 30H36T-1	21 3/4	551	11 1/4	284	12 1/8	306	7 1/4	183	7 1/4	183	5 5/8	143	5 3/4	147	6 1/2	165	6 1/2	165	99	45	99	45
VPS 5-11	5	182TC	MVB 50H36O	MVB 50H36T	22 5/8	573	13 5/8	344	13 3/4	348	9	227	8 1/2	216	5 5/8	143	7	175	9 1/8	230	9	226	111	51	122	56
VPS 5-12	5	182TC	MVB 50H36O	MVB 50H36T	23 5/8	600	13 5/8	344	13 3/4	348	9	227	8 1/2	216	5 5/8	143	7	175	9 1/8	230	9	226	112	51	123	56
VPS 5-13	5	182TC	MVB 50H36O	MVB 50H36T	24 3/4	627	13 5/8	344	13 3/4	348	9	227	8 1/2	216	5 5/8	143	7	175	9 1/8	230	9	226	114	52	125	57
VPS 5-14	5	182TC	MVB 50H36O	MVB 50H36T	25 3/4	654	13 5/8	344	13 3/4	348	9	227	8 1/2	216	5 5/8	143	7	175	9 1/8	230	9	226	115	53	126	58
VPS 5-15	5	182TC	MVB 50H36O	MVB 50H36T	27	681	13 5/8	344	13 3/4	348	9	227	8 1/2	216	5 5/8	143	7	175	9 1/8	230	9	226	116	53	127	58
VPS 5-16	5	182TC	MVB 50H36O	MVB 50H36T	28	708	13 5/8	344	13 3/4	348	9	227	8 1/2	216	5 5/8	143	7	175	9 1/8	230	9	226	117	54	128	59
VPS 5-18	7.5	213TC	-	MVB 75H36T	30 5/8	777	-	-	15 1/4	386	-	-	8 5/8	219	-	-	6	151	-	-	9	226	-	-	162	74
VPS 5-20	7.5	213TC	-	MVB 75H36T	32 3/4	831	-	-	15 1/4	386	-	-	8 5/8	219	-	-	6	151	-	-	9	226	-	-	165	75
VPS 5-22	7.5	213TC	-	MVB 75H36T	35	885	-	-	15 1/4	386	-	-	8 5/8	219	-	-	6	151	-	-	9	226	-	-	167	76
VPS 5-24	7.5	213TC	-	MVB 75H36T	37	939	-	-	15 1/4	386	-	-	8 5/8	219	-	-	6	151	-	-	9	226	-	-	170	78

- No está disponible. Todas las medidas son de referencia. Los valores podrán cambiar según el modelo del motor. Todas las medidas y curvas de prestaciones son válidas para la serie VPC.

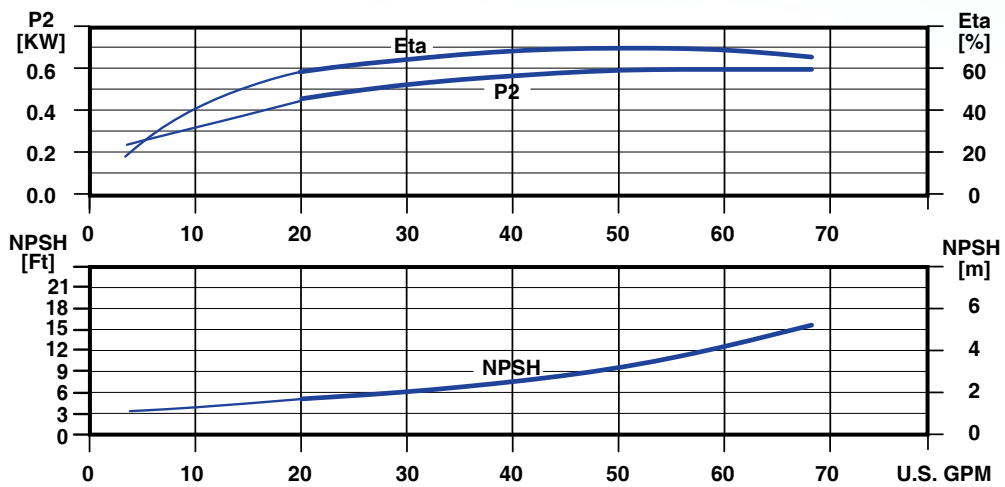
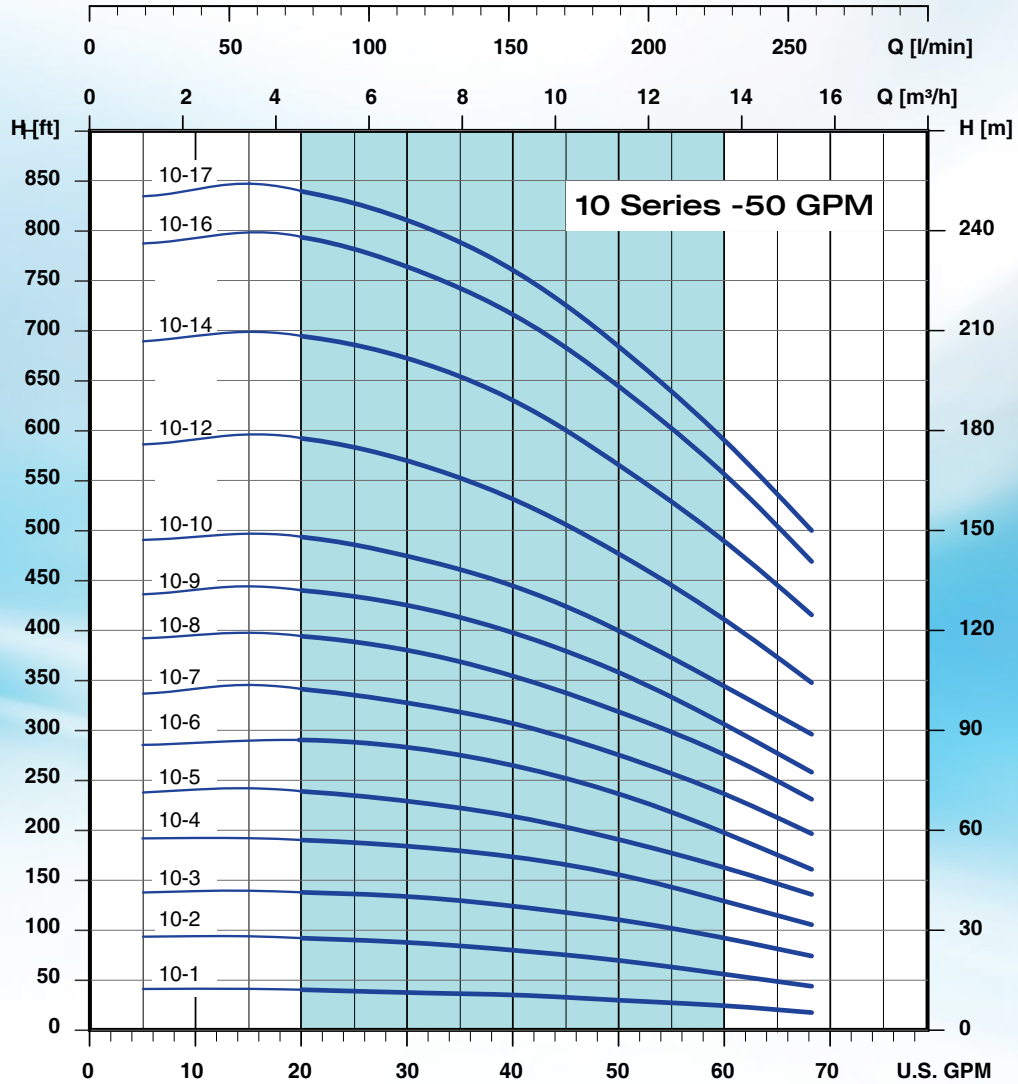


Peso y Dimensiones

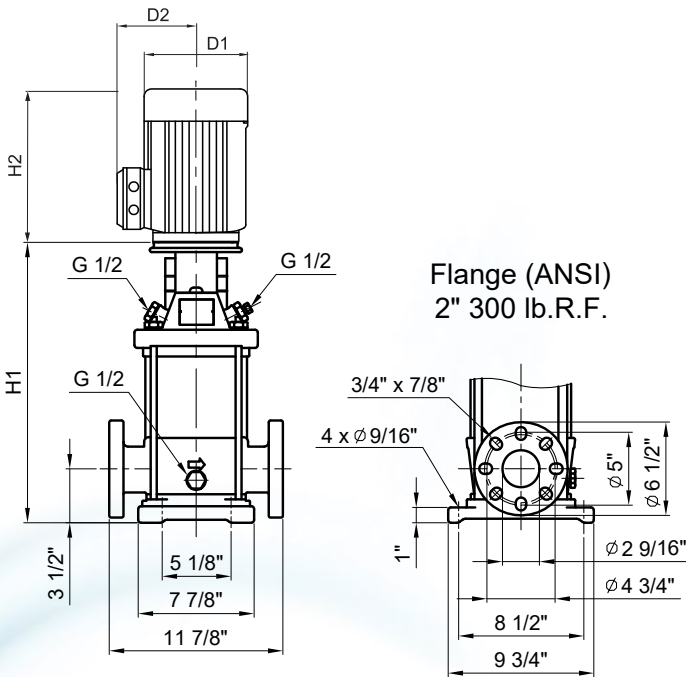


MODELO	HP	ACOPLE	DIMENSIONES Y PESO SERIE VPS - MOTORES IEC									PESO NETO	
			H1		H2		D1		D2				
			in	mm	in	mm	in	mm	in	mm	lbs	kg	
TRIFASICO													
VPS 10-1	1	80A	14 1/8	357	23 3/8	592	5 5/8	141	4 5/8	115	75	34	
VPS 10-2	2	90S	14 3/4	373	26 3/8	668	7	177	5 5/8	141	100	45	
VPS 10-3	3	90L	16	403	27 1/2	698	7	177	5 5/8	141	106	48	
VPS 10-4	4	100L	17 1/4	438	29 3/4	754	8	197	6	147	127	58	
VPS 10-5	4	100L	18 1/2	468	31	784	8	197	6	147	129	59	
VPS 10-6	5.5	112M	19 5/8	498	32 1/2	824	8 3/4	220	6 3/8	161	140	64	
VPS 10-7	7.5	132S	22 1/8	560	36 3/8	922	9 1/4	235	8	197	204	93	
VPS 10-8	7.5	132S	23 1/4	590	37 1/2	952	9 1/4	235	8	197	206	94	
VPS 10-9	7.5	132S	24 1/2	620	38 3/4	982	9 1/4	235	8	197	209	95	
VPS 10-10	10	132S	25 5/8	650	41 5/8	1055	9 1/4	235	8	197	224	102	
VPS 10-12	10	132S	28	710	44	1115	9 1/4	235	8	197	228	104	
VPS 10-14	15	160M	33 3/8	847	51	1292	10 5/8	269	8 1/2	215	303	137	
VPS 10-16	15	160M	35 3/4	907	53 1/4	1352	10 5/8	269	8 1/2	215	307	140	
VPS 10-17	15	160M	37	937	54 1/2	1382	10 5/8	269	8 1/2	215	310	141	

Todas las medidas son de referencia. Los valores podrán cambiar según el modelo del motor.
 Todas las medidas y curvas de prestaciones son válidas para la serie VPC.

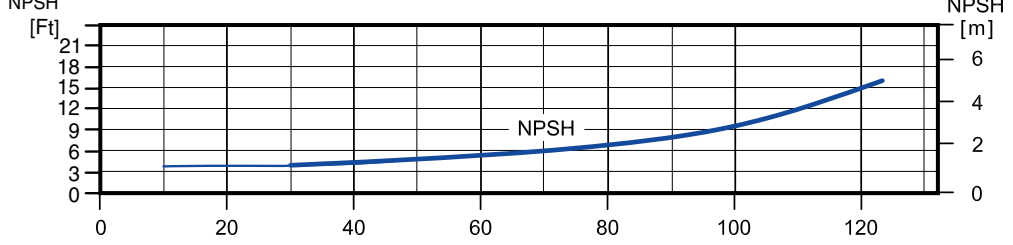
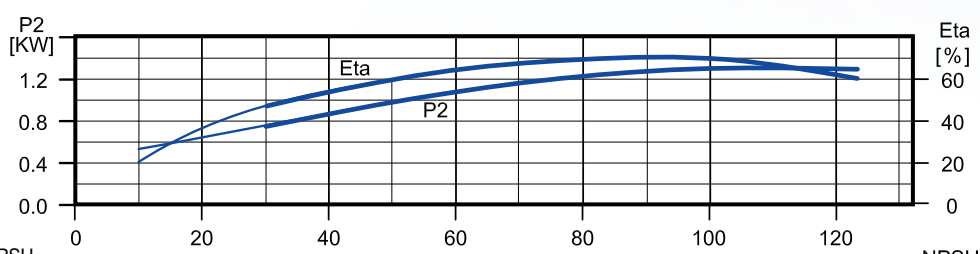
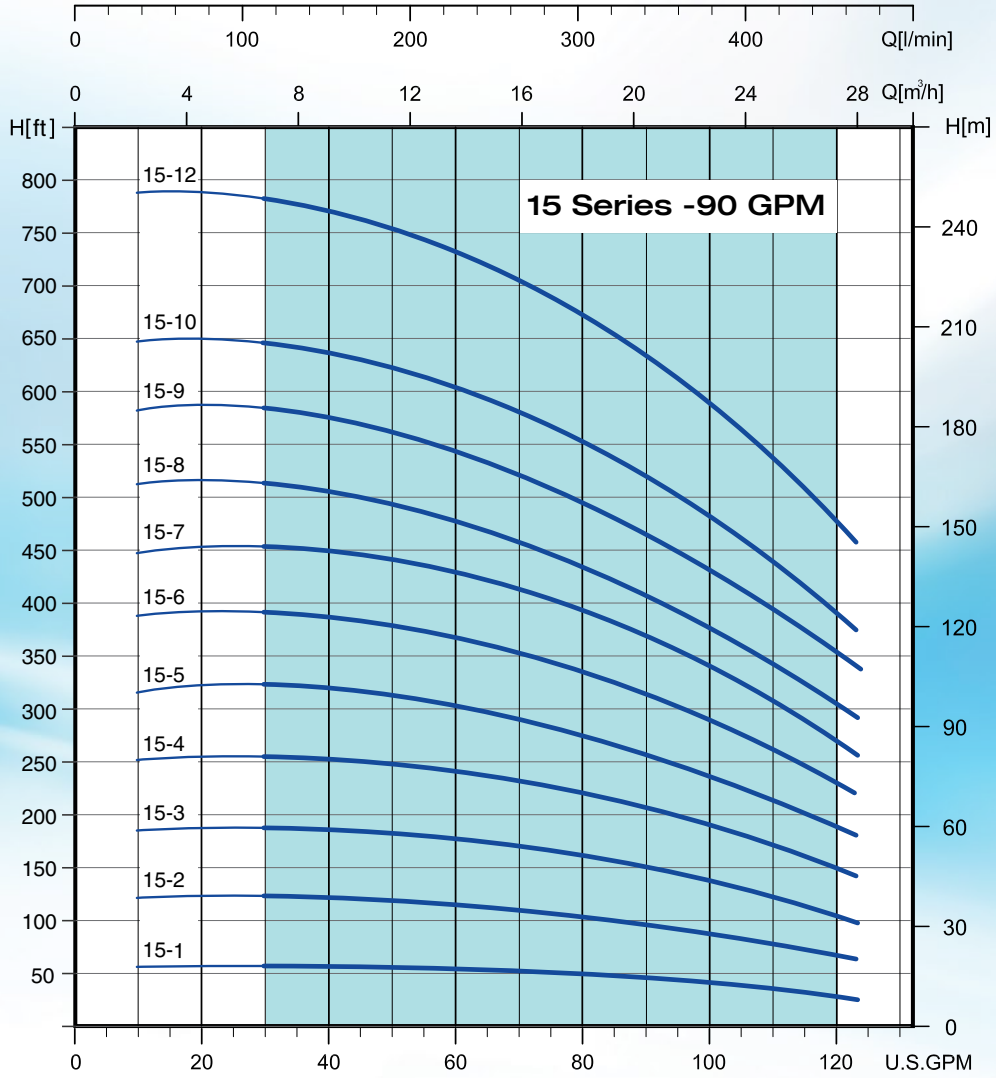


Peso y dimensiones

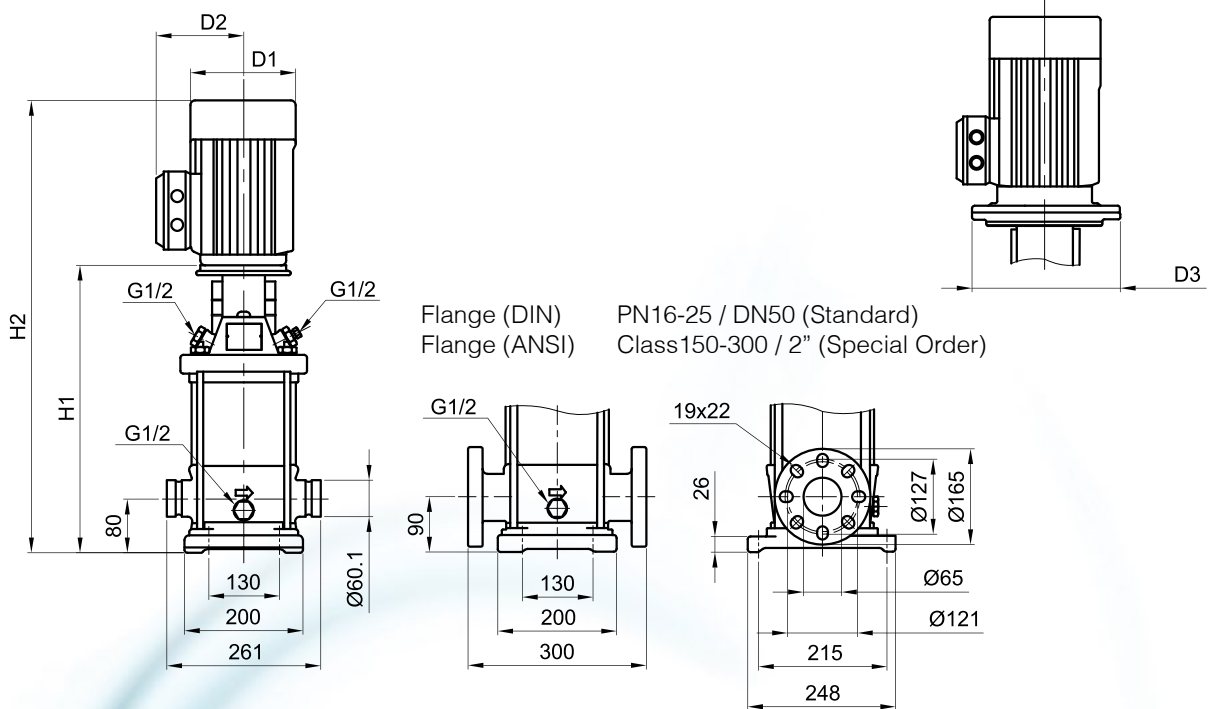


MODELO	HP	ACOPLE	MOTOR ODP	MOTOR TEFC	DIMENSIONES Y PESO SERIE VPS - MOTORES NEMA																PESO NETO		PESO NETO			
					H1		H2		H2		D1		D1		D2		D2		D3		D3		ODP	TEFC	ODP	TEFC
					HIDRAULICA		ODP		TEFC		ODP		TEFC		ODP		TEFC		ODP		TEFC					
					in	mm	in	mm	in	mm	in	mm	in	mm	in	mm	in	mm	in	mm	in	mm	in	mm	lbs	kg
MONOFASICO																										
VPS 10-1	0.75	56C	MVB 07F16O	MVB 07F16T	15	380	10 5/8	270	10	249	6 1/4	158	6 1/4	158	5 1/8	129	5 1/4	132	6	148	6	148	95	44	85	39
VPS 10-2	1.5	56C	MVB 15F16O	MVB 15F16T	15	380	11 1/4	284	11 1/8	281	7 1/4	183	7 1/4	183	5 3/4	145	5 3/4	147	6 1/2	165	6 1/2	165	115	53	103	47
VPS 10-3	3	182TC	MVB 30F16O	MVB 30F16T	17 1/4	436	12 1/2	316	13 3/4	348	9	227	8 5/8	219	5 5/8	143	7	175	9 1/8	230	9	226	126	58	138	63
VPS 10-4	3	182TC	MVB 30F16O	MVB 30F16T	18 3/8	467	12 1/2	316	13 3/4	348	9	227	8 5/8	219	5 5/8	143	7	175	9 1/8	230	9	226	128	59	140	64
VPS 10-5	5	182TC	-	MVB 50C16T	19 5/8	497	-	-	15 3/8	389	-	-	8 5/8	219	-	-	7	175	-	-	9	226	-	-	161	74
VPS 10-6	5	182TC	-	MVB 50C16T	20 3/4	527	-	-	15 3/8	389	-	-	8 5/8	219	-	-	7	175	-	-	9	226	-	-	163	74
VPS 10-7	5	182TC	-	MVB 50C16T	21 1/4	540	-	-	15 3/8	389	-	-	8 5/8	219	-	-	7	175	-	-	9	226	-	-	189	86
VPS 10-12	10	213TC	-	MVB 100C16T	28 3/8	720	-	-	16 3/8	417	-	-	10 3/8	262	-	-	9 1/4	233	-	-	9 1/8	230	-	-	276	126
VPS 10-14	10	213TC	-	MVB 100C16T	30 1/8	762	-	-	16 3/8	417	-	-	10 3/8	262	-	-	9 1/4	233	-	-	9 1/8	230	-	-	296	135
TRIFASICO																										
VPS 10-1	0.75	56C	MVB 07H36O	MVB 07H36T	15	380	9 1/4	233	9 3/8	236	6 1/4	158	6 1/4	158	5 1/8	129	5 1/4	132	6	150	6	148	81	37	77	35
VPS 10-2	1.5	56C	MVB 15H36O	MVB 15H36T	15	380	10 1/4	259	10 1/4	259	7 1/4	183	7	179	5 5/8	143	5 3/4	147	6 1/2	165	6 1/2	165	97	44	98	45
VPS 10-3	3	56C	MVB 30H36O	MVB 30H36T-1	17 1/4	436	11 1/4	284	12 1/8	306	7 1/4	183	7 1/4	183	5 5/8	143	5 3/4	147	6 1/2	165	6 1/2	165	134	61	134	61
VPS 10-4	3	56C	MVB 30H36O	MVB 30H36T-1	18 3/8	467	11 1/4	284	12 1/8	306	7 1/4	183	7 1/4	183	5 5/8	143	5 3/4	147	6 1/2	165	6 1/2	165	137	63	137	63
VPS 10-5	5	182TC	MVB 50H36O	MVB 50H36T	19 5/8	497	13 5/8	344	13 3/4	348	9	227	8 1/2	216	5 5/8	143	7	175	9 1/8	230	9	226	133	61	144	66
VPS 10-6	5	182TC	MVB 50H36O	MVB 50H36T	20 3/4	527	13 5/8	344	13 3/4	348	9	227	8 1/2	216	5 5/8	143	7	175	9 1/8	230	9	226	135	62	146	67
VPS 10-7	5	182TC	MVB 50H36O	MVB 50H36T	21 1/4	540	13 5/8	344	13 3/4	348	9	227	8 1/2	216	5 5/8	143	7	175	9 1/8	230	9	226	161	74	172	79
VPS 10-8	7.5	213TC	-	MVB 75H36T	23 5/8	600	-	-	15 1/4	386	-	-	8 5/8	219	-	-	6	151	-	-	9	226	-	-	196	89
VPS 10-9	7.5	213TC	-	MVB 75H36T	25	630	-	-	15 1/4	386	-	-	8 5/8	219	-	-	6	151	-	-	9	226	-	-	198	90
VPS 10-10	7.5	213TC	-	MVB 75H36T	26	660	-	-	15 1/4	386	-	-	8 5/8	219	-	-	6	151	-	-	9	226	-	-	200	91
VPS 10-12	10	213TC	MVB 100H36O	MVB 100H36T	28 3/8	720	14 5/8	371	15 1/4	388	10 1/4	259	10 3/8	262	8	201	8 1/8	205	9 1/8	230	9 1/8	230	230	105	234	107
VPS 10-14	10	213TC	MVB 100H36O	MVB 100H36T	30 1/8	762	14 5/8	371	15 1/4	388	10 1/4	259	10 3/8	262	8	201	8 1/8	205	9 1/8	230	9 1/8	230	250	114	254	116
VPS 10-16	15	254TC	-	MVB 150H36T	35 3/4	907	-	-	16 3/8	415	-	-	10 3/8	262	-	-	9 1/4	235	-	-	9 1/8	232	-	-	359	163
VPS 10-17	15	254TC	-	MVB 150H36T	38 1/8	967	-	-	16 3/8	415	-	-	10 3/8	262	-	-	9 1/4	235	-	-	9 1/8	232	-	-	361	164

- No está disponible. Todas las medidas son de referencia. Los valores podrán cambiar según el modelo del motor. Todas las medidas y curvas de prestaciones son válidas para la serie VPC.

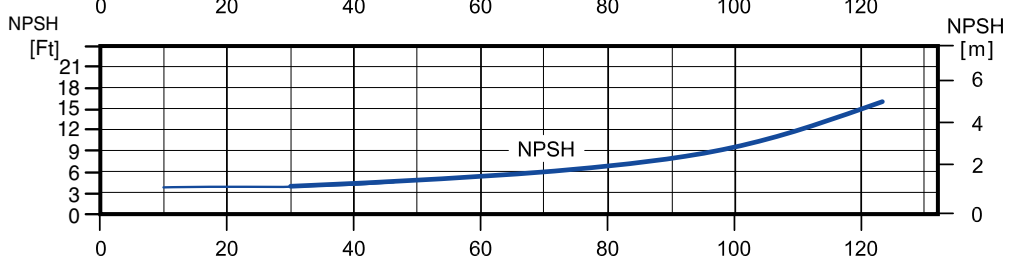
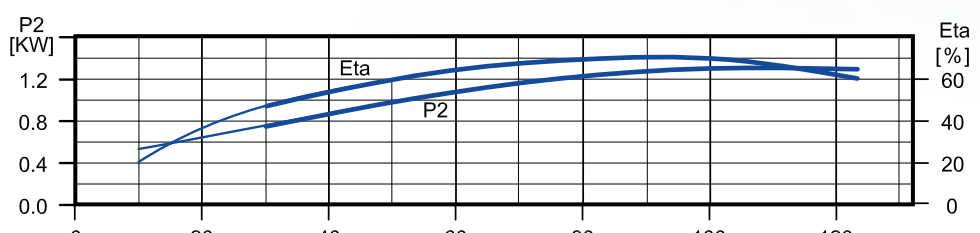
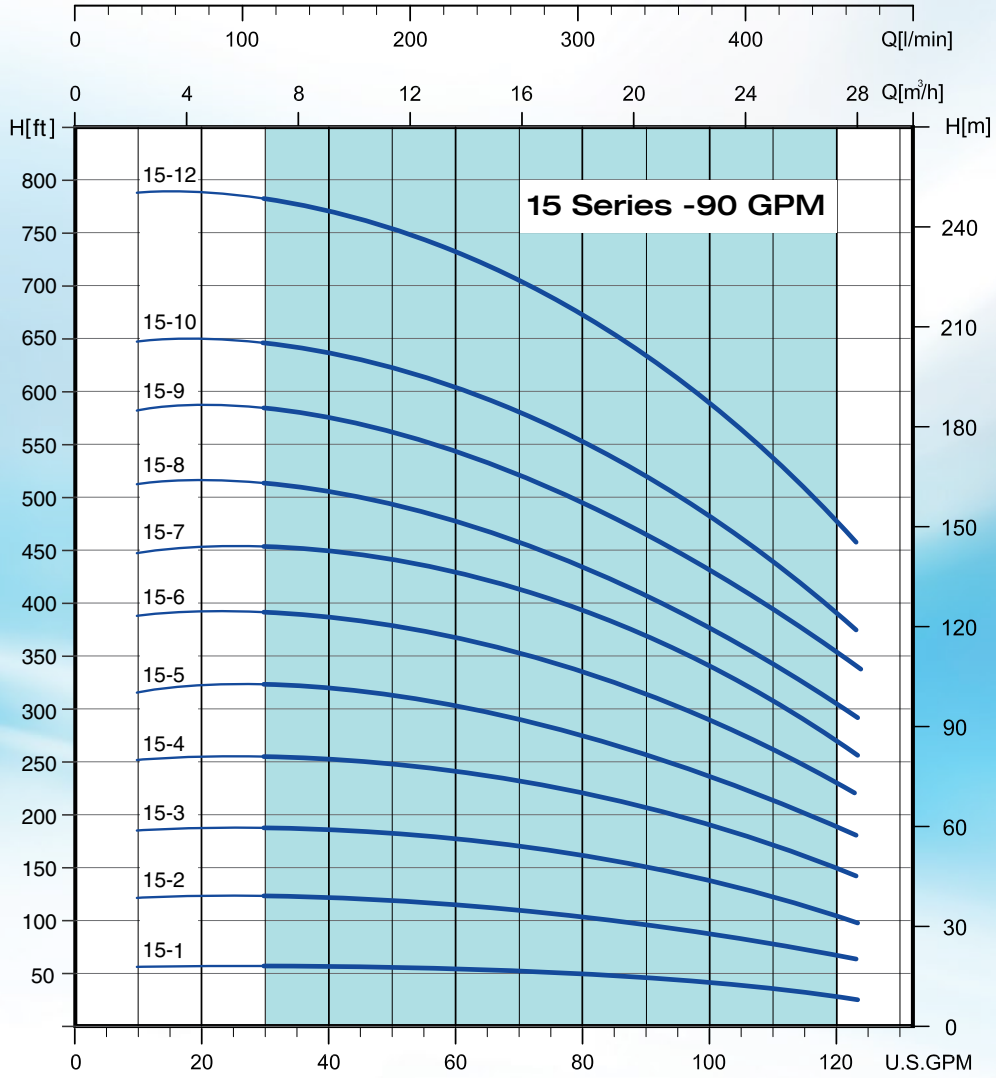


Peso y Dimensiones

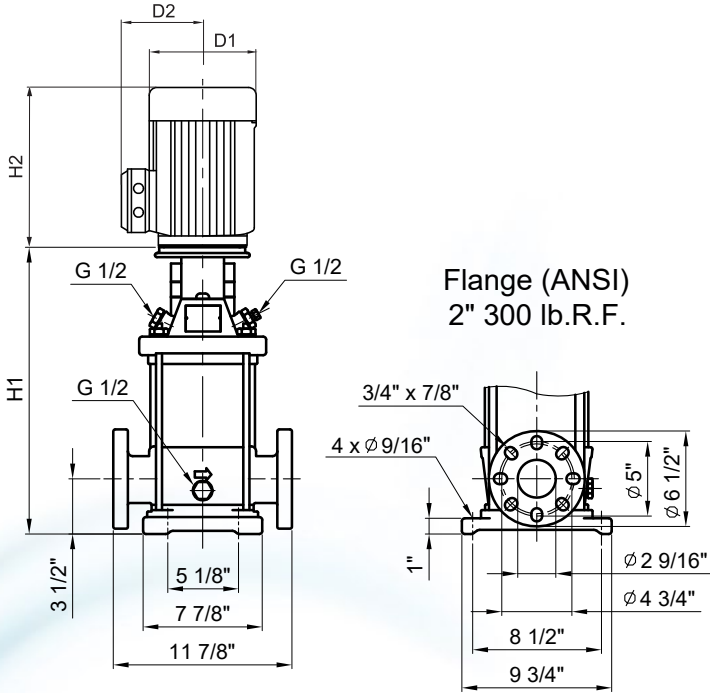


MODELO	HP	ACOPLE	DIMENSIONES Y PESO SERIE VPS - MOTORES IEC									
			H1		H2		D1		D2		PESO NETO	
			in	mm	in	mm	in	mm	in	mm	lbs	kg
TRIFASICO												
VPS 15-1	2	90S	16 3/8	413	28	708	7	177	5 5/8	141	103	47
VPS 15-2	4	100L	16 1/2	418	29	734	8	197	6	147	126	57
VPS 15-3	5.5	112M	18 1/4	463	31 1/8	789	8 3/4	220	6 3/8	161	137	63
VPS 15-4	7.5	132S	21 3/8	540	35 5/8	902	9 1/4	235	8	197	202	92
VPS 15-5	10	132S	23 1/8	585	39	990	9 1/4	235	8	197	219	99
VPS 15-6	15	160M	28	707	45 3/8	1152	10 5/8	269	8 1/2	215	292	132
VPS 15-7	15	160M	29 5/8	752	47 1/8	1197	10 5/8	269	8 1/2	215	295	134
VPS 15-8	15	160M	31 1/2	797	49	1242	10 5/8	269	8 1/2	215	298	135
VPS 15-9	20	160M	33 1/4	842	52 1/2	1332	10 5/8	269	8 1/2	215	325	147
VPS 15-10	20	160M	35	887	54 1/4	1377	10 5/8	269	8 1/2	215	328	149
VPS 15-12	25	160L	38 1/2	977	59 3/4	1517	12 5/8	318	9 1/2	241	402	183

Todas las medidas son de referencia. Los valores podrán cambiar según el modelo del motor.
 Todas las medidas y curvas de prestaciones son válidas para la serie VPC.

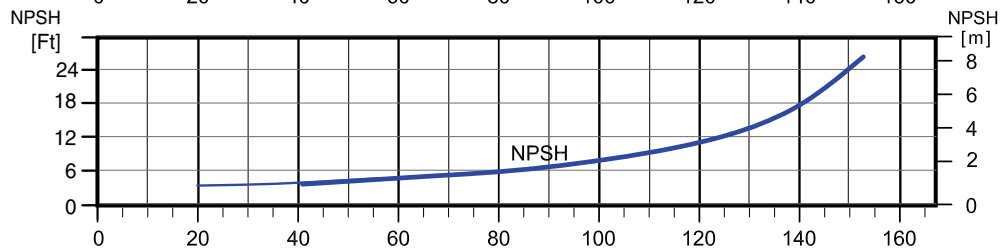
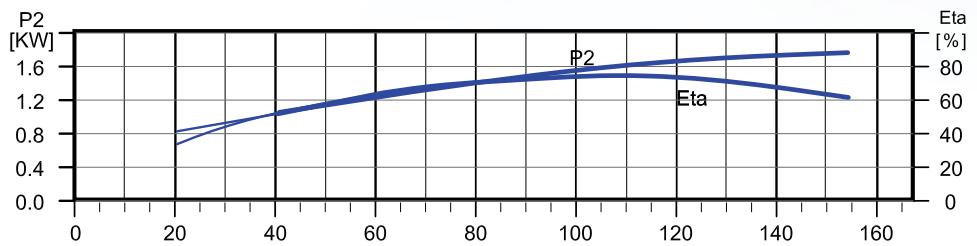
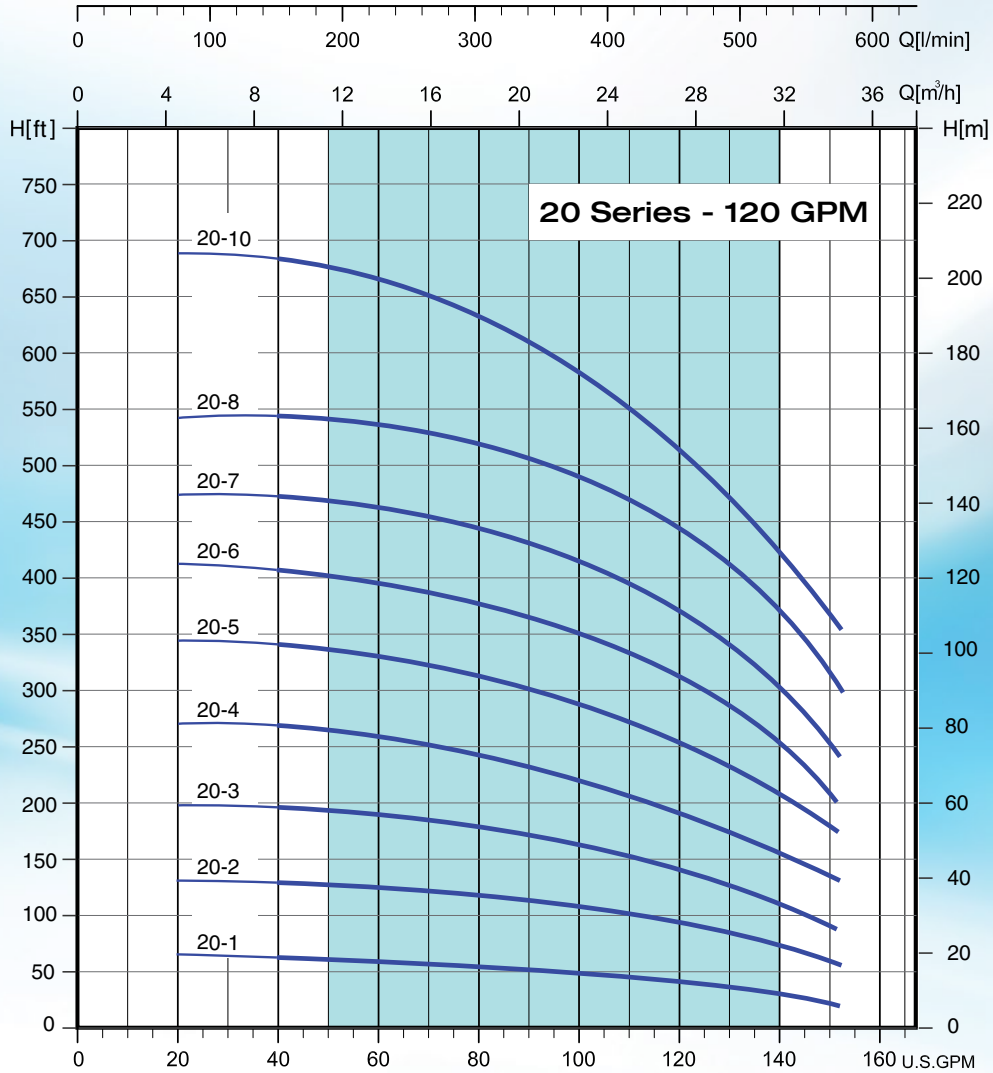


Peso y dimensiones

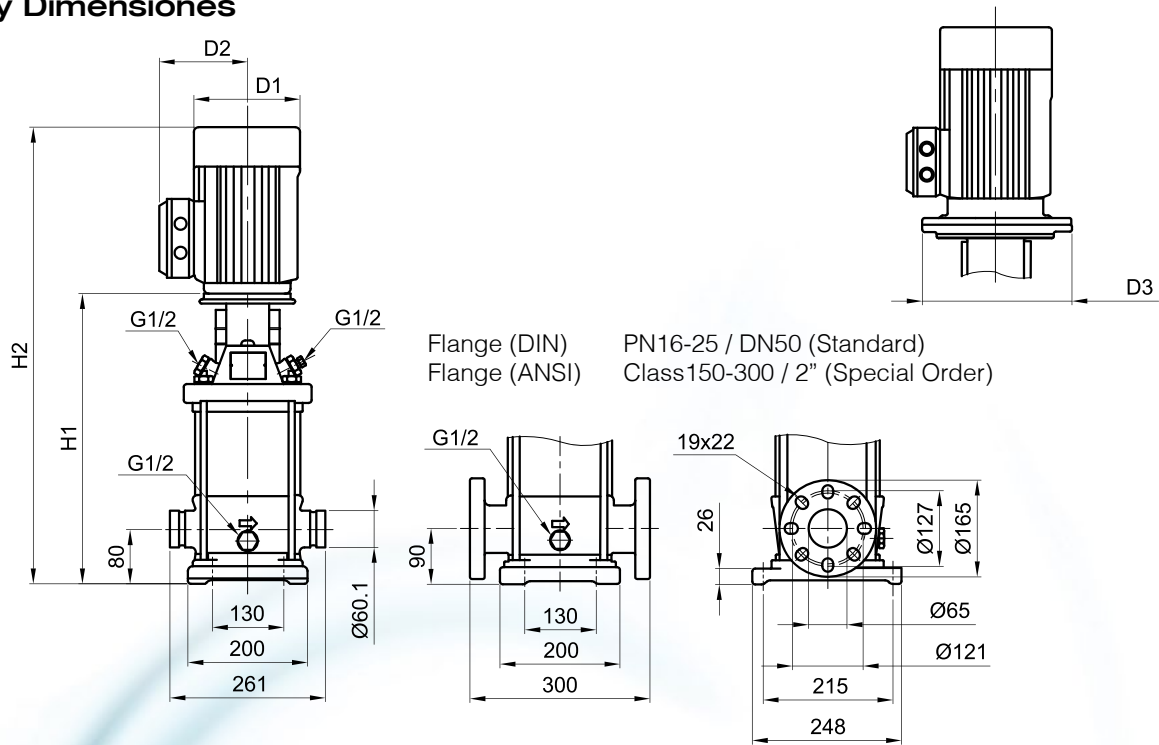


MODELO	HP	ACOPLE	MOTOR ODP	MOTOR TEFC	DIMENSIONES Y PESO SERIE VPS - MOTORES NEMA														PESO NETO		PESO NETO					
					H1		H2		H2		D1		D1		D2		D2		D3		D3		ODP	TEFC	ODP	TEFC
					HIDRAULICA		ODP		TEFC		ODP		TEFC		ODP		TEFC		ODP		TEFC					
					in	mm	in	mm	in	mm	in	mm	in	mm	in	mm	in	mm	in	mm	in	mm	lbs	kg	lbs	kg
MONOFASICO																										
VPS 15-1	2	56C	MVB 20F16O	MVB 20F16T	16 1/8	409	11 1/4	284	12	304	7 1/4	183	7 1/4	183	5 3/4	145	5 3/4	146	6 1/2	165	6 1/2	165	131	60	115	53
VPS 15-2	5	182TC	-	MVB 50C16T	17 1/8	435	-	-	15 3/8	389	-	-	8 5/8	219	-	-	7	175	-	-	9	226	-	-	158	72
VPS 15-3	5	182TC	-	MVB 50C16T	18 3/8	465	-	-	15 3/8	389	-	-	8 5/8	219	-	-	7	175	-	-	9	226	-	-	161	74
VPS 15-5	10	213TC	-	MVB 100C16T	23	584	-	-	16 3/8	417	-	-	10 3/8	262	-	-	9 1/4	233	-	-	9 1/8	230	-	-	266	121
VPS 15-6	10	213TC	-	MVB 100C16T	24 1/8	611	-	-	16 3/8	417	-	-	10 3/8	262	-	-	9 1/4	233	-	-	9 1/8	230	-	-	285	130
TRIFASICO																										
VPS 15-1	2	56C	MVB 20H36O	MVB 20H36T	16 1/8	409	11 1/4	284	11 1/4	284	7 1/4	183	7	179	5 5/8	143	5 3/4	147	6 1/2	165	6 1/2	165	108	49	108	49
VPS 15-2	5	182TC	MVB 50H36O	MVB 50H36T	17 1/8	435	13 5/8	344	13 3/4	348	9	227	8 1/2	216	5 5/8	143	7	175	9 1/8	230	9	226	130	59	141	64
VPS 15-3	5	182TC	MVB 50H36O	MVB 50H36T	18 3/8	465	13 5/8	344	13 3/4	348	9	227	8 1/2	216	5 5/8	143	7	175	9 1/8	230	9	226	133	61	144	66
VPS 15-4	7.5	213TC	-	MVB 75H36T	21 1/4	539	-	-	15 1/4	386	-	-	8 5/8	219	-	-	6	151	-	-	9	226	-	-	192	88
VPS 15-5	10	213TC	MVB 100H36O	MVB 100H36T	23	584	14 5/8	371	15 1/4	388	10 1/4	259	10 3/8	262	8	201	8 1/8	205	9 1/8	230	9 1/8	230	220	100	224	102
VPS 15-6	10	213TC	MVB 100H36O	MVB 100H36T	24 1/8	612	14 5/8	371	15 1/4	388	10 1/4	259	10 3/8	262	8	201	8 1/8	205	9 1/8	230	9 1/8	230	239	109	243	111
VPS 15-7	15	254TC	-	MVB 150H36T	29 1/4	741	-	-	16 3/8	415	-	-	10 3/8	262	-	-	9 1/4	235	-	-	9 1/8	232	-	-	346	157
VPS 15-8	15	254TC	-	MVB 150H36T	31	786	-	-	16 3/8	415	-	-	10 3/8	262	-	-	9 1/4	235	-	-	9 1/8	232	-	-	349	159
VPS 15-9	15	254TC	-	MVB 150H36T	32 3/4	831	-	-	16 3/8	415	-	-	10 3/8	262	-	-	9 1/4	235	-	-	9 1/8	232	-	-	353	161
VPS 15-10	20	254TC	MVB 200H36O	MVB 200H36T	34 1/2	876	18 1/4	464	20	503	11 1/2	293	13	329	9 1/2	242	10 1/8	256	9 1/2	241	9 1/8	231	316	144	360	164
VPS 15-12	25	284TSC	-	MVB 250H36T	37 1/4	946	-	-	19 1/4	487	-	-	13	329	-	-	11 5/8	293	-	-	11 1/4	285	-	-	420	191

- No está disponible.
 Todas las medidas son de referencia. Los valores podrán cambiar según el modelo del motor.
 Todas las medidas y curvas de prestaciones son válidas para la serie VPC.

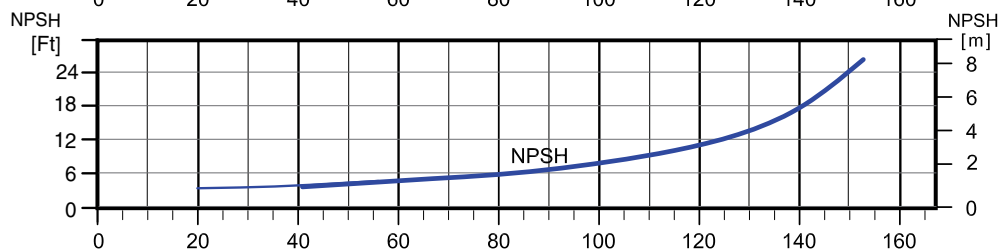
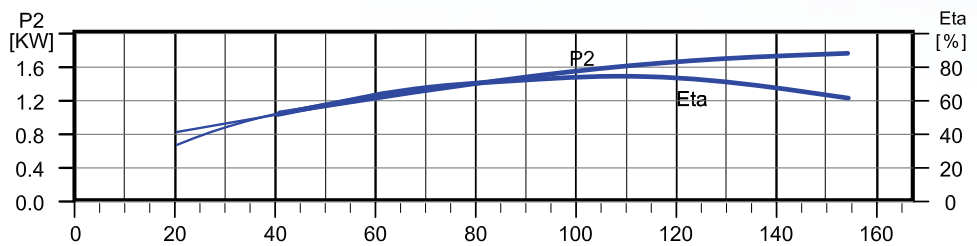
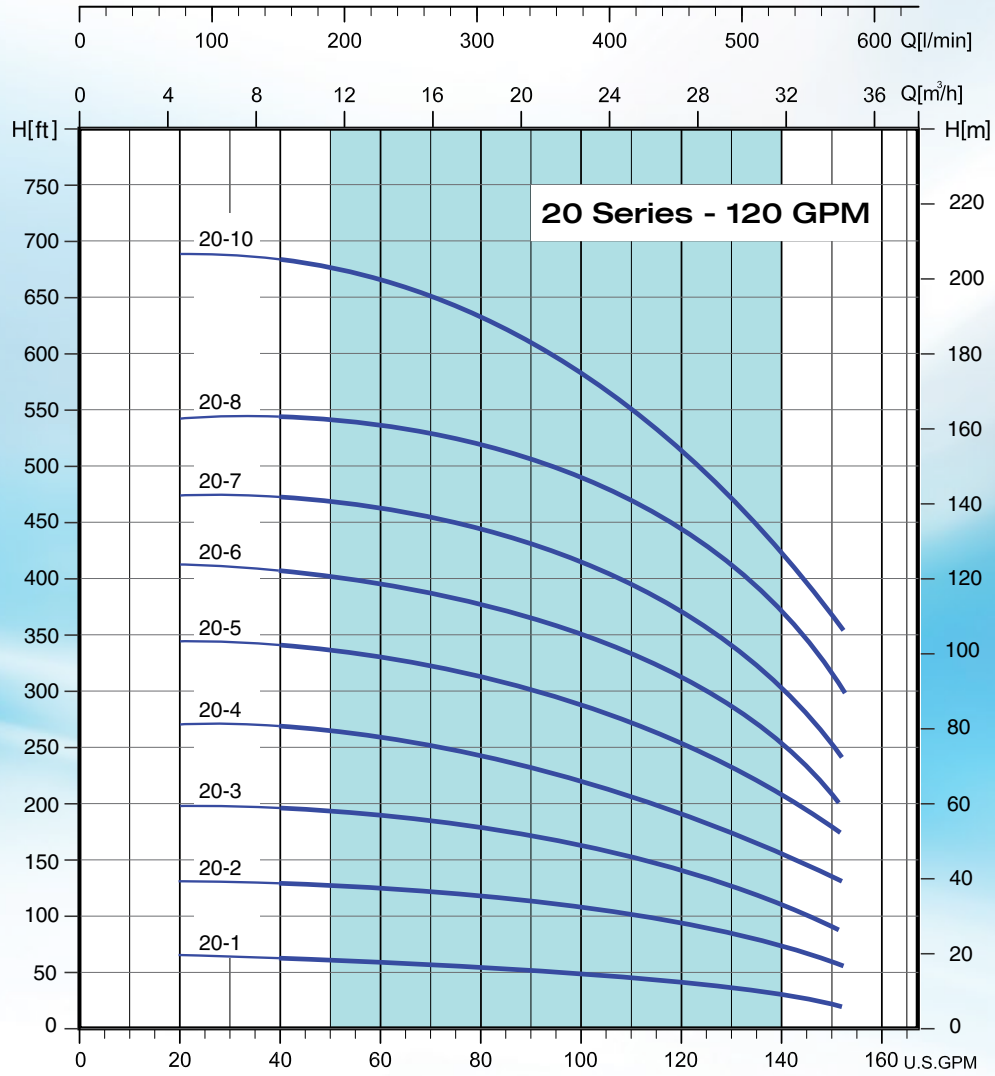


Peso y Dimensiones

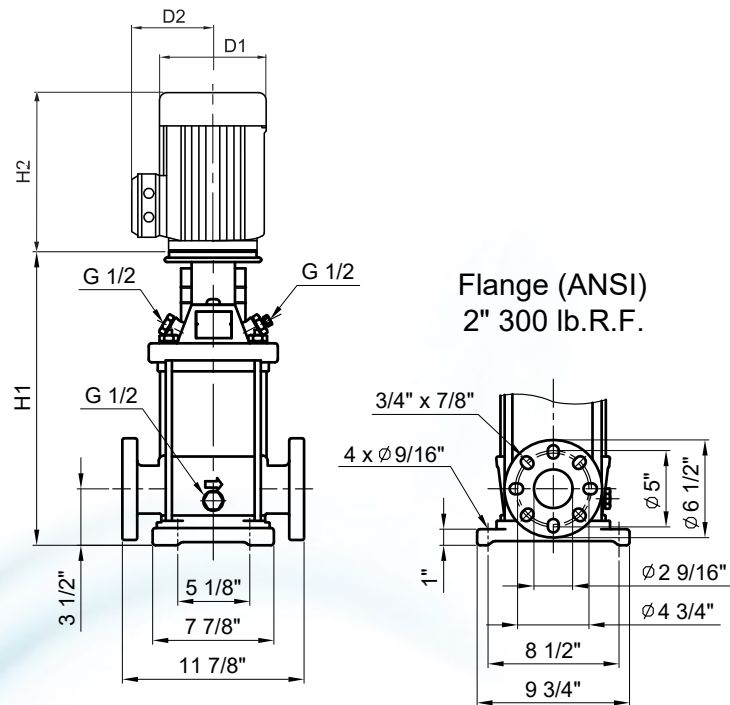


MODELO	HP	ACOPLE	DIMENSIONES Y PESO SERIE VPS - MOTORES IEC									
			H1		H2		D1		D2		PESO NETO	
			in	mm	in	mm	in	mm	in	mm	lbs	kg
TRIFASICO												
VPS 20-1	3	90L	16 3/8	415	28	710	7	177	5 5/8	141	107	49
VPS 20-2	5.5	112M	16 5/8	420	29 1/2	746	8 3/4	220	6 3/8	161	134	61
VPS 20-3	7.5	132S	19 5/8	497	34	859	9 1/4	235	8	197	199	91
VPS 20-4	10	132S	21 3/8	542	37 3/8	947	9 1/4	235	8	197	215	98
VPS 20-5	15	160M	26 1/4	664	43 3/4	1109	10 5/8	269	8 1/2	215	288	131
VPS 20-6	15	160M	28	709	45 1/2	1154	10 5/8	269	8 1/2	215	292	132
VPS 20-7	20	160M	29 3/4	754	49	1244	10 5/8	269	8 1/2	215	318	145
VPS 20-8	20	160M	31 1/2	799	50 3/4	1289	10 5/8	269	8 1/2	215	321	146
VPS 20-10	25	160L	35	889	56 1/4	1429	12 5/8	318	9 1/2	241	402	183

Todas las medidas son de referencia. Los valores podrán cambiar según el modelo del motor.
 Todas las medidas y curvas de prestaciones son válidas para la serie VPC.

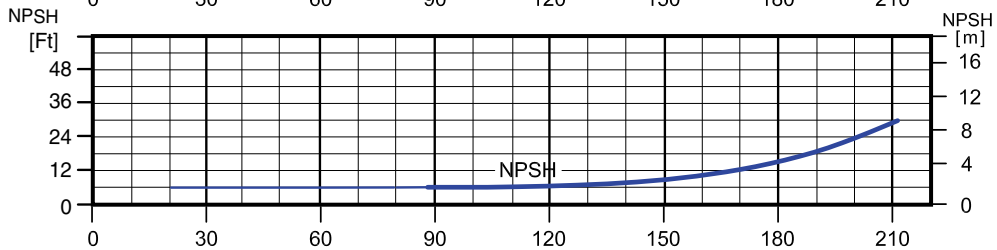
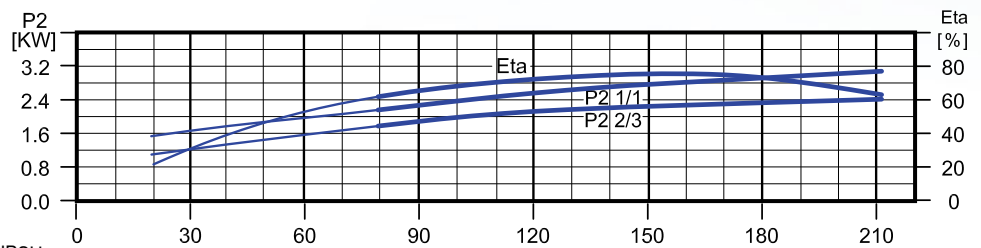
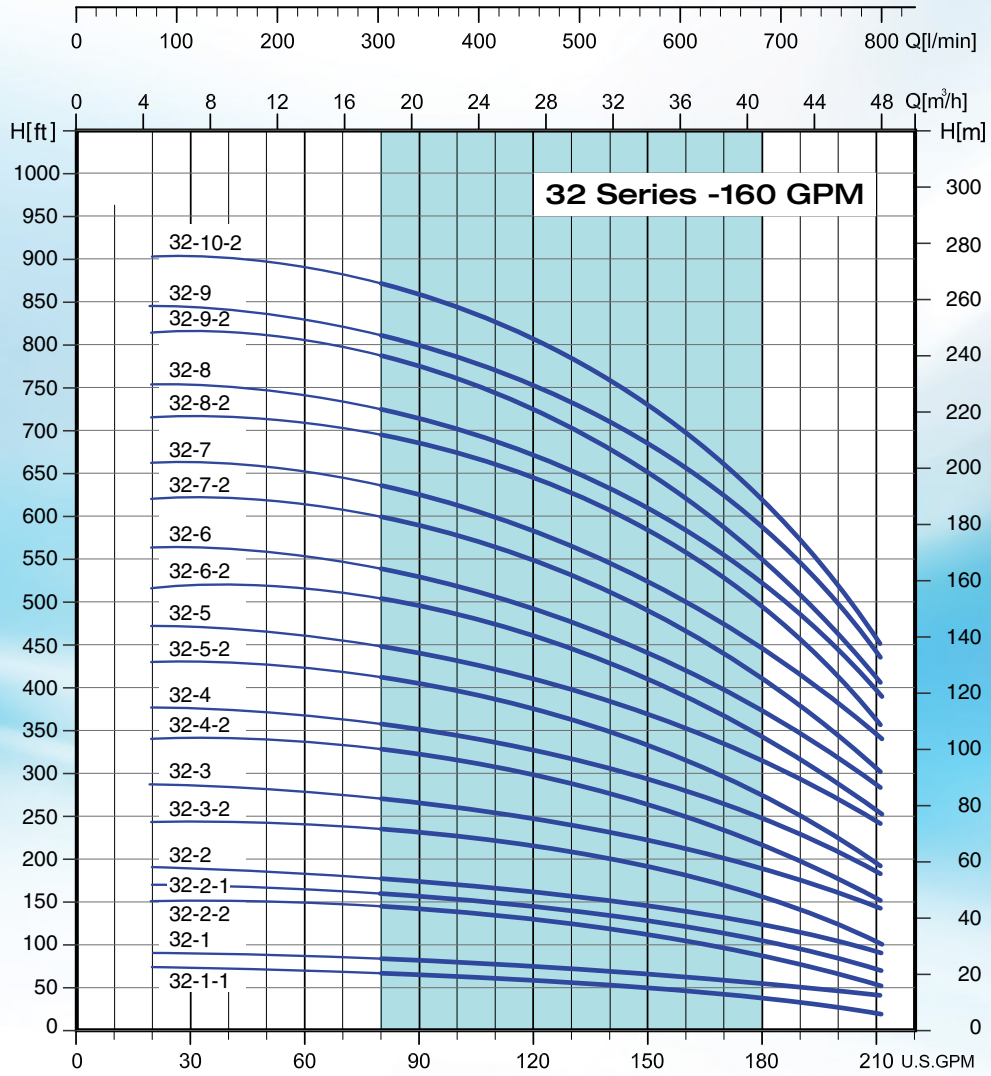


Peso y dimensiones

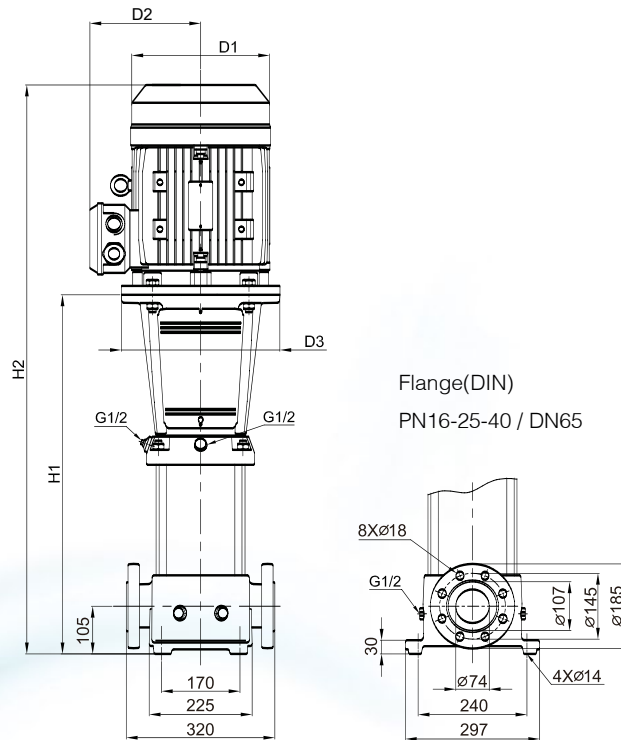


MODELO	HP	ACOPLE	MOTOR ODP	MOTOR TEFC	DIMENSIONES Y PESO SERIE VPS - MOTORES NEMA																					
					H1		H2		H2		D1		D1		D2		D2		D3		D3		PESO NETO		PESO NETO	
					HIDRAULICA		ODP		TEFC		ODP		TEFC		ODP		TEFC		ODP		TEFC		ODP		TEFC	
					in	mm	in	mm	in	mm	in	mm	in	mm	in	mm	in	mm	in	mm	in	mm	in	mm	lbs	kg
MONOFASICO																										
VPS 20-1	3	182TC	MVB 30F16O	MVB 30F16T	17 1/4	437	12 1/2	316	13 3/4	348	9	227	8 5/8	219	5 5/8	143	7	175	9 1/8	230	9	226	126	58	138	63
VPS 20-2	5	182TC	-	MVB 50C16T	17 1/4	437	-	-	15 3/8	389	-	-	8 5/8	219	-	-	7	175	-	-	9	226	-	-	158	72
VPS 20-4	10	213TC	-	MVB 100C16T	21 3/8	541	-	-	16 3/8	417	-	-	10 3/8	262	-	-	9 1/4	233	-	-	9 1/8	230	-	-	263	120
TRIFASICO																										
VPS 20-1	3	56C	MVB 30H36O	MVB 30H36T-1	17 1/4	437	11 1/4	284	12 1/8	306	7 1/4	183	7 1/4	183	5 5/8	143	5 3/4	147	6 1/2	165	6 1/2	165	133	61	133	61
VPS 20-2	5	182TC	MVB 50H36O	MVB 50H36T	17 1/4	437	13 5/8	344	13 3/4	348	9	227	8 1/2	216	5 5/8	143	7	175	9 1/8	230	9	226	130	59	141	64
VPS 20-3	7.5	213TC	-	MVB 75H36T	19 5/8	496	-	-	15 1/4	386	-	-	8 5/8	219	-	-	6	151	-	-	9	226	-	-	188	86
VPS 20-4	10	213TC	MVB 100H36O	MVB 100H36T	21 3/8	541	14 5/8	371	15 1/4	388	10 1/4	259	10 3/8	262	8	201	8 1/8	205	9 1/8	230	9 1/8	230	217	99	221	101
VPS 20-5	15	254TC	-	MVB 150H36T	25 3/4	653	-	-	16 3/8	415	-	-	10 3/8	262	-	-	9 1/4	235	-	-	9 1/8	232	-	-	340	155
VPS 20-6	15	254TC	-	MVB 150H36T	27 1/2	698	-	-	16 3/8	415	-	-	10 3/8	262	-	-	9 1/4	235	-	-	9 1/8	232	-	-	343	156
VPS 20-7	20	254TC	MVB 200H36O	MVB 200H36T	29 1/4	743	18 1/4	464	20	503	11 1/2	293	13	329	9 1/2	242	10 1/8	256	9 1/2	241	9 1/8	231	306	139	350	159
VPS 20-8	20	254TC	MVB 200H36O	MVB 200H36T	31 1/8	788	18 1/4	464	20	503	11 1/2	293	13	329	9 1/2	242	10 1/8	256	9 1/2	241	9 1/8	231	309	141	353	161
VPS 20-10	25	284TSC	-	MVB 250H36T	34	859	-	-	19 1/4	487	-	-	13	329	-	-	11 5/8	293	-	-	11 1/4	285	-	-	414	188

- No está disponible.
 Todas las medidas son de referencia. Los valores podrán cambiar según el modelo del motor.
 Todas las medidas y curvas de prestaciones son válidas para la serie VPC.



Peso y Dimensiones

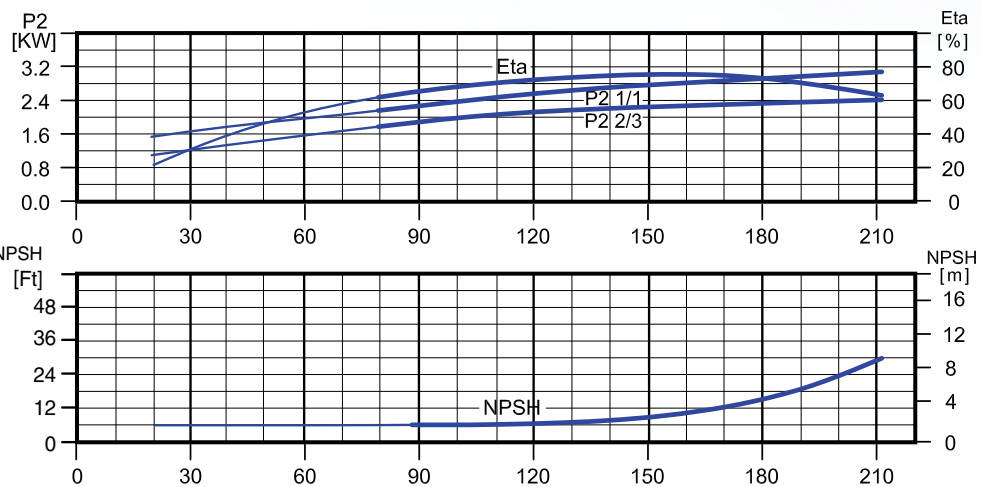
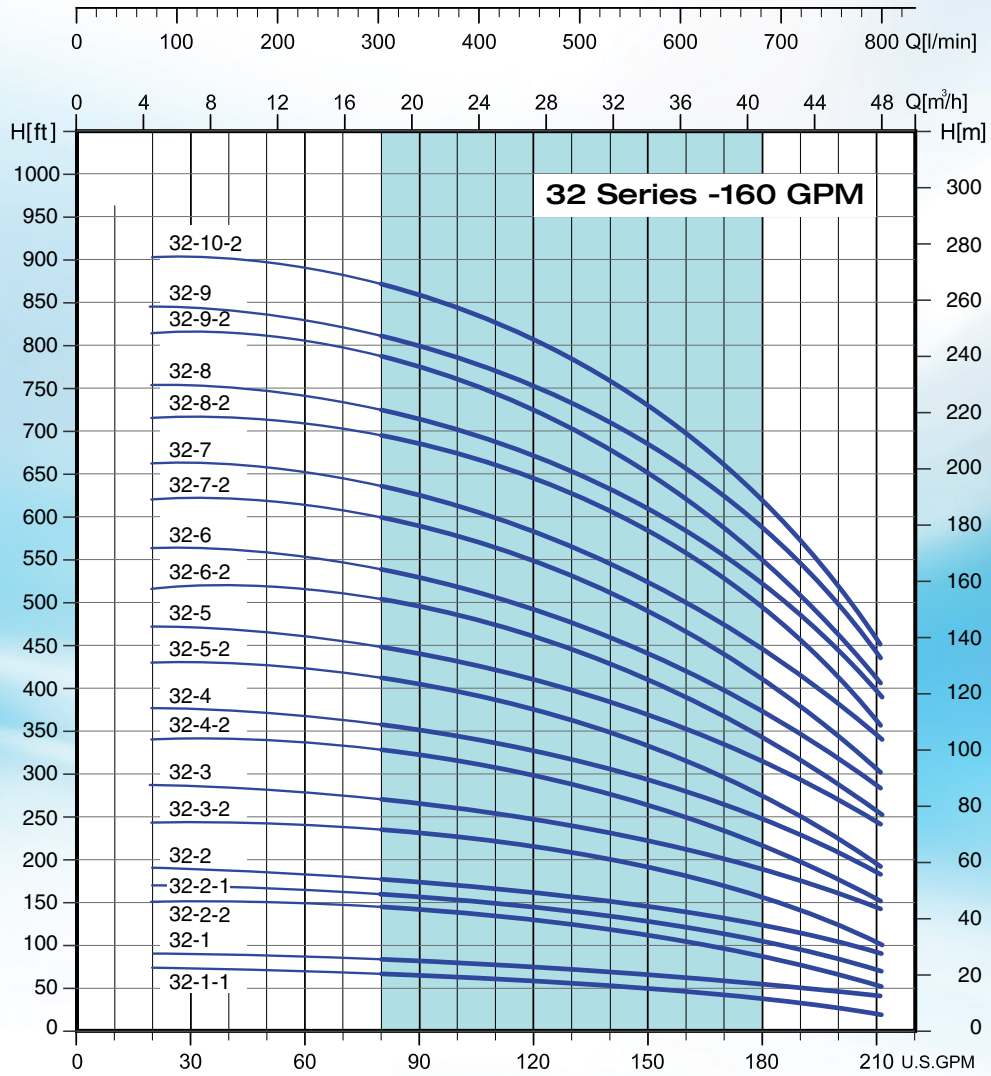


MODELO	HP	ACOPLE	DIMENSIONES Y PESO SERIE VPS - MOTORES IEC									
			H1		H2		D1		D2		PESO NETO	
			in	mm	in	mm	in	mm	in	mm	lbs	kg
TRIFASICO												
VPS 32-1-1	3	90L	20	504	31 1/2	799	7	177	5 5/8	141	153	70
VPS 32-1	4	100L	20	504	32 3/8	820	8	197	6	147	171	78
VPS 32-2-2	7.5	132S	22 5/8	574	37	936	9 1/4	235	8	197	224	102
VPS 32-2-1	7.5	132S	22 5/8	574	37	936	9 1/4	235	8	197	224	102
VPS 32-2	10	132S	22 5/8	574	38 5/8	979	9 1/4	235	8	197	237	108
VPS 32-3-2	15	160M	29 3/4	754	47 1/4	1199	10 5/8	269	8 1/2	215	323	147
VPS 32-3	15	160M	29 3/4	754	47 1/4	1199	10 5/8	269	8 1/2	215	323	147
VPS 32-4-2	15	160M	32 1/2	824	50	1269	10 5/8	269	8 1/2	215	330	150
VPS 32-4	20	160M	32 1/2	824	51 3/4	1314	10 5/8	269	8 1/2	215	354	161
VPS 32-5-2	20	160M	35 1/4	894	54 1/2	1384	10 5/8	269	8 1/2	215	361	164
VPS 32-5	25	160L	35 1/4	894	56 1/2	1434	12 5/8	318	9 1/2	241	435	198
VPS 32-6-2	25	160L	38	964	59 1/4	1504	12 5/8	318	9 1/2	241	442	201
VPS 32-6	25	160L	38	964	59 1/4	1504	12 5/8	318	9 1/2	241	442	201
VPS 32-7-2	30	180M	40 3/4	1034	62	1574	12 5/8	318	9 1/2	241	477	217
VPS 32-7	30	180M	40 3/4	1034	62	1574	12 5/8	318	9 1/2	241	477	217
VPS 32-8-2	40	200L	43 1/2	1104	69 1/2	1764	15 3/8	390	11 5/8	295	713	324
VPS 32-8	40	200L	43 1/2	1104	69 1/2	1764	15 3/8	390	11 5/8	295	713	324
VPS 32-9-	40	200L	46 1/4	1174	72 1/4	1834	15 3/8	390	11 5/8	295	719	326
VPS 32-9	40	200L	46 1/4	1174	72 1/4	1834	15 3/8	390	11 5/8	295	719	326
VPS 32-10-2	40	200L	49	1244	75	1904	15 3/8	390	11 5/8	295	725	329

Todas las medidas son de referencia. Los valores podrán cambiar según el modelo del motor.
 Todas las medidas y curvas de prestaciones son válidas para la serie VPC.

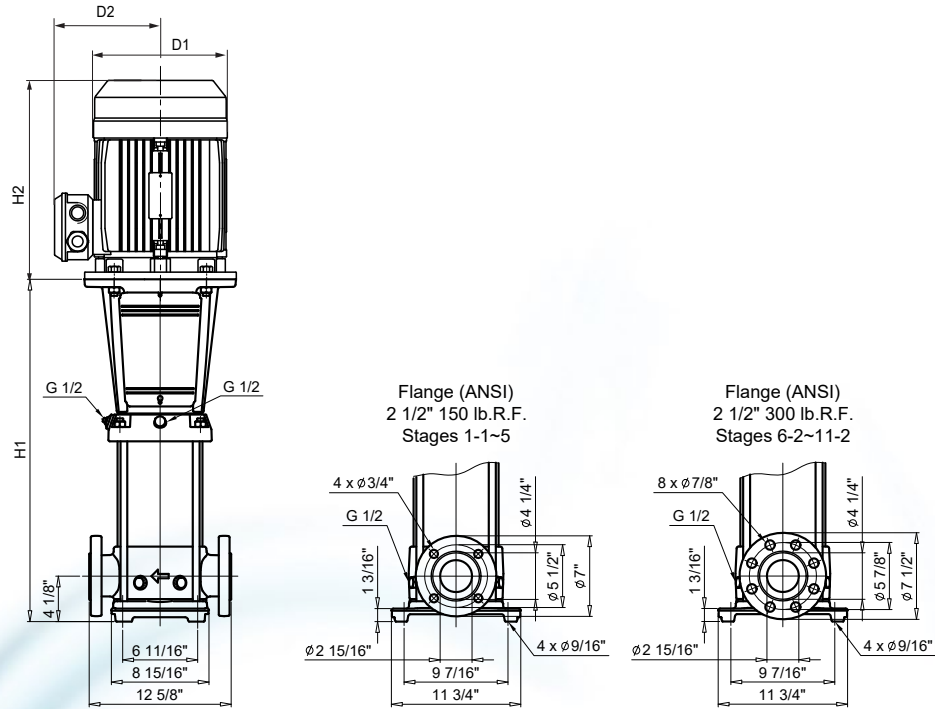
Pearl[®]

VPS 32 MOTOR NEMA



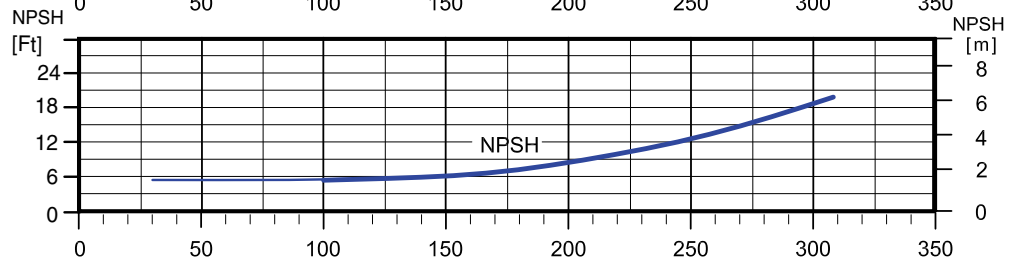
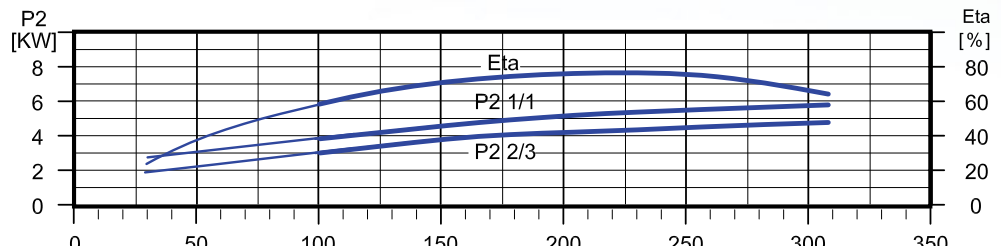
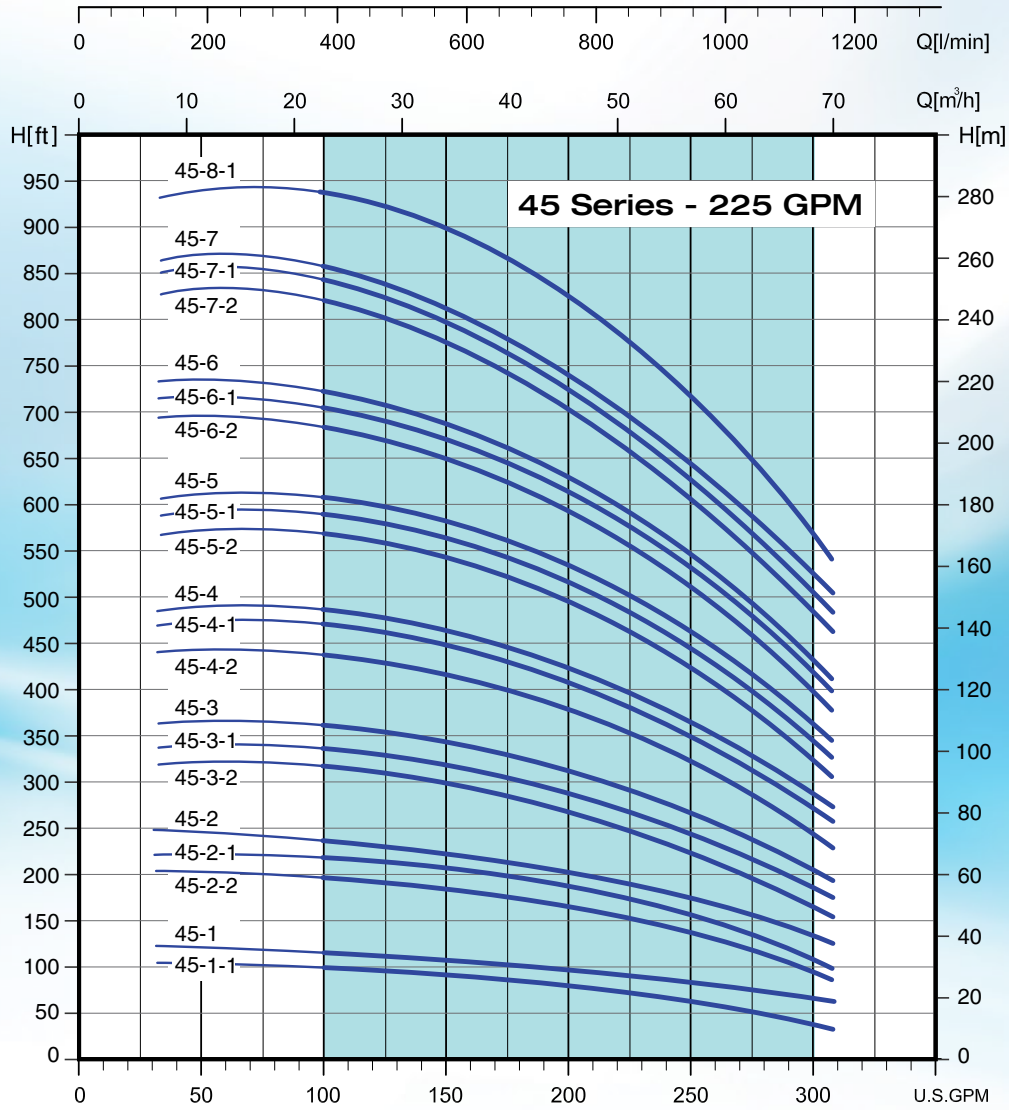
ISO 9906 Annex A

Peso y dimensiones

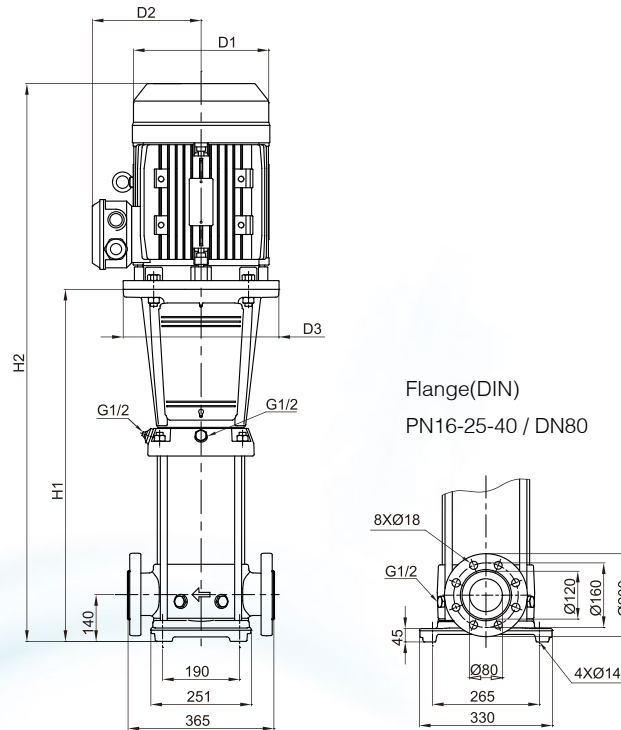


MODELO	HP	ACOPLE	MOTOR ODP	MOTOR TEFC	DIMENSIONES Y PESO SERIE VPS - MOTORES NEMA																PESO NETO		PESO NETO					
					H1		H2		H2		D1		D1		D2		D2		D3		D3		ODP	TEFC	lbs	kg	lbs	kg
					HIDRAULICA		ODP		TEFC		ODP		TEFC		ODP		TEFC		ODP		TEFC							
					in	mm	in	mm	in	mm	in	mm	in	mm	in	mm	in	mm	in	mm	in	mm	in	mm	lbs	kg	lbs	kg
MONOFASICO																												
VPS 32-1-1	3	182TC	MVB 30F16O	MVB 30F16T	20 1/8	508	12 1/2	316	13 3/4	348	9	227	8 5/8	219	5 5/8	143	7	175	9 1/8	230	9	226	167	76	179	82		
VPS 32-1	5	182TC	-	MVB 50C16T	20 1/8	508	-	-	15 3/8	389	-	-	8 5/8	219	-	-	7	175	-	-	9	226	-	-	198	90		
VPS 32-3-2	10	213TC	-	MVB 100C16T	25 5/8	648	-	-	16 3/8	417	-	-	10 3/8	262	-	-	9 1/4	233	-	-	9 1/8	230	-	-	309	141		
TRIFASICO																												
VPS 32-1-1	3	56C	MVB 30H36O	MVB 30H36T-1	20 1/8	508	11 1/4	284	12 1/8	306	7 1/4	183	7 1/4	183	5 5/8	143	5 3/4	147	6 1/2	165	6 1/2	165	160	73	160	73		
VPS 32-1	5	182TC	MVB 50H36O	MVB 50H36T	20 1/8	508	13 5/8	344	13 3/4	348	9	227	8 1/2	216	5 5/8	143	7	175	9 1/8	230	9	226	170	78	181	83		
VPS 32-2-2	7.5	213TC	-	MVB 75H36T	23	578	-	-	15 1/4	386	-	-	8 5/8	219	-	-	6	151	-	-	9	226	-	-	208	95		
VPS 32-2-1	7.5	213TC	-	MVB 75H36T	23	578	-	-	15 1/4	386	-	-	8 5/8	219	-	-	6	151	-	-	9	226	-	-	208	95		
VPS 32-2	7.5	213TC	-	MVB 75H36T	23	578	-	-	15 1/4	386	-	-	8 5/8	219	-	-	6	151	-	-	9	226	-	-	208	95		
VPS 32-3-2	10	213TC	MVB 100H36O	MVB 100H36T	25 5/8	648	14 5/8	371	15 1/4	388	10 1/4	259	10 3/8	262	8	201	8 1/8	205	9 1/8	230	9 1/8	230	263	120	267	122		
VPS 32-3	15	254TC	-	MVB 150H36T	29 3/4	753	-	-	16 3/8	415	-	-	10 3/8	262	-	-	9 1/4	235	-	-	9 1/8	232	-	-	367	167		
VPS 32-4-2	15	254TC	-	MVB 150H36T	32 1/2	823	-	-	16 3/8	415	-	-	10 3/8	262	-	-	9 1/4	235	-	-	9 1/8	232	-	-	374	170		
VPS 32-4	15	254TC	-	MVB 150H36T	32 1/2	823	-	-	16 3/8	415	-	-	10 3/8	262	-	-	9 1/4	235	-	-	9 1/8	232	-	-	374	170		
VPS 32-5-2	20	254TC	MVB 200H36O	MVB 200H36T	35 1/4	893	18 1/4	464	20	503	11 1/2	293	13	329	9 1/2	242	10 1/8	256	9 1/2	241	9 1/8	231	340	155	384	175		
VPS 32-5	20	254TC	MVB 200H36O	MVB 200H36T	35 1/4	893	18 1/4	464	20	503	11 1/2	293	13	329	9 1/2	242	10 1/8	256	9 1/2	241	9 1/8	231	341	155	385	175		
VPS 32-6-2	25	284TSC	-	MVB 250H36T	38	963	-	-	19 1/4	487	-	-	13	329	-	-	11 5/8	293	-	-	11 1/4	285	-	-	445	202		
VPS 32-6	25	284TSC	-	MVB 250H36T	38	963	-	-	19 1/4	487	-	-	13	329	-	-	11 5/8	293	-	-	11 1/4	285	-	-	445	202		
VPS 32-7-2	30	286TSC	-	MVB 300H36T	40 3/4	1033	-	-	19 1/4	487	-	-	13	329	-	-	11 5/8	293	-	-	11 1/4	285	-	-	467	212		
VPS 32-7	30	286TSC	-	MVB 300H36T	40 3/4	1033	-	-	19 1/4	487	-	-	13	329	-	-	11 5/8	293	-	-	11 1/4	285	-	-	467	212		
VPS 32-8-2	30	286TSC	-	MVB 300H36T	43 1/2	1103	-	-	19 1/4	487	-	-	13	329	-	-	11 5/8	293	-	-	11 1/4	285	-	-	499	227		
VPS 32-8	40	324TSC	-	MVB 400H36T	43 1/2	1103	-	-	25 1/4	639	-	-	15	376	-	-	13 3/4	349	-	-	13 1/8	332	-	-	651	296		
VPS 32-9-2	40	324TSC	-	MVB 400H36T	46 1/4	1173	-	-	25 1/4	639	-	-	15	376	-	-	13 3/4	349	-	-	13 1/8	332	-	-	656	298		
VPS 32-9	40	324TSC	-	MVB 400H36T	46 1/4	1173	-	-	25 1/4	639	-	-	15	376	-	-	13 3/4	349	-	-	13 1/8	332	-	-	657	299		
VPS 32-10-2	40	324TSC	-	MVB 400H36T	49	1243	-	-	25 1/4	639	-	-	15	376	-	-	13 3/4	349	-	-	13 1/8	332	-	-	662	301		
VPS 32-10	40	324TSC	-	MVB 400H36T	49	1243	-	-	25 1/4	639	-	-	15	376	-	-	13 3/4	349	-	-	13 1/8	332	-	-	662	301		
VPS 32-11-2	40	324TSC	-	MVB 400H36T	51 3/4	1313	-	-	25 1/4	639	-	-	15	376	-	-	13 3/4	349	-	-	13 1/8	332	-	-	668	303		

- No está disponible.
 Todas las medidas son de referencia. Los valores podrán cambiar según el modelo del motor.
 Todas las medidas y curvas de prestaciones son válidas para la serie VPC.

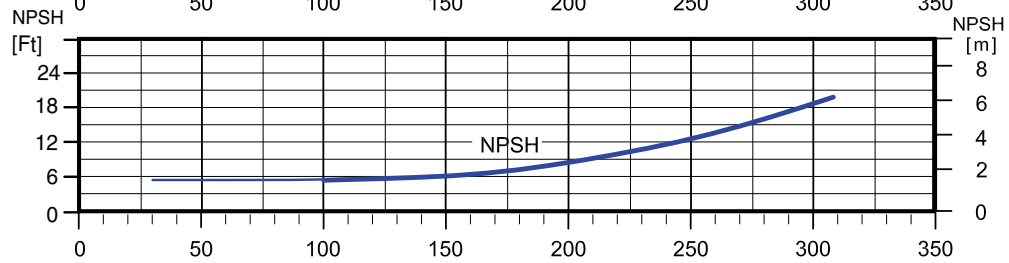
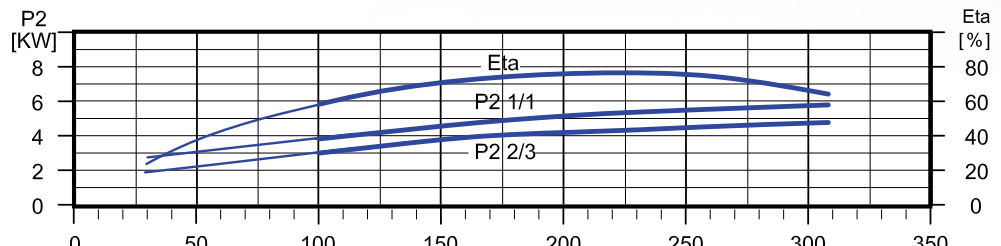
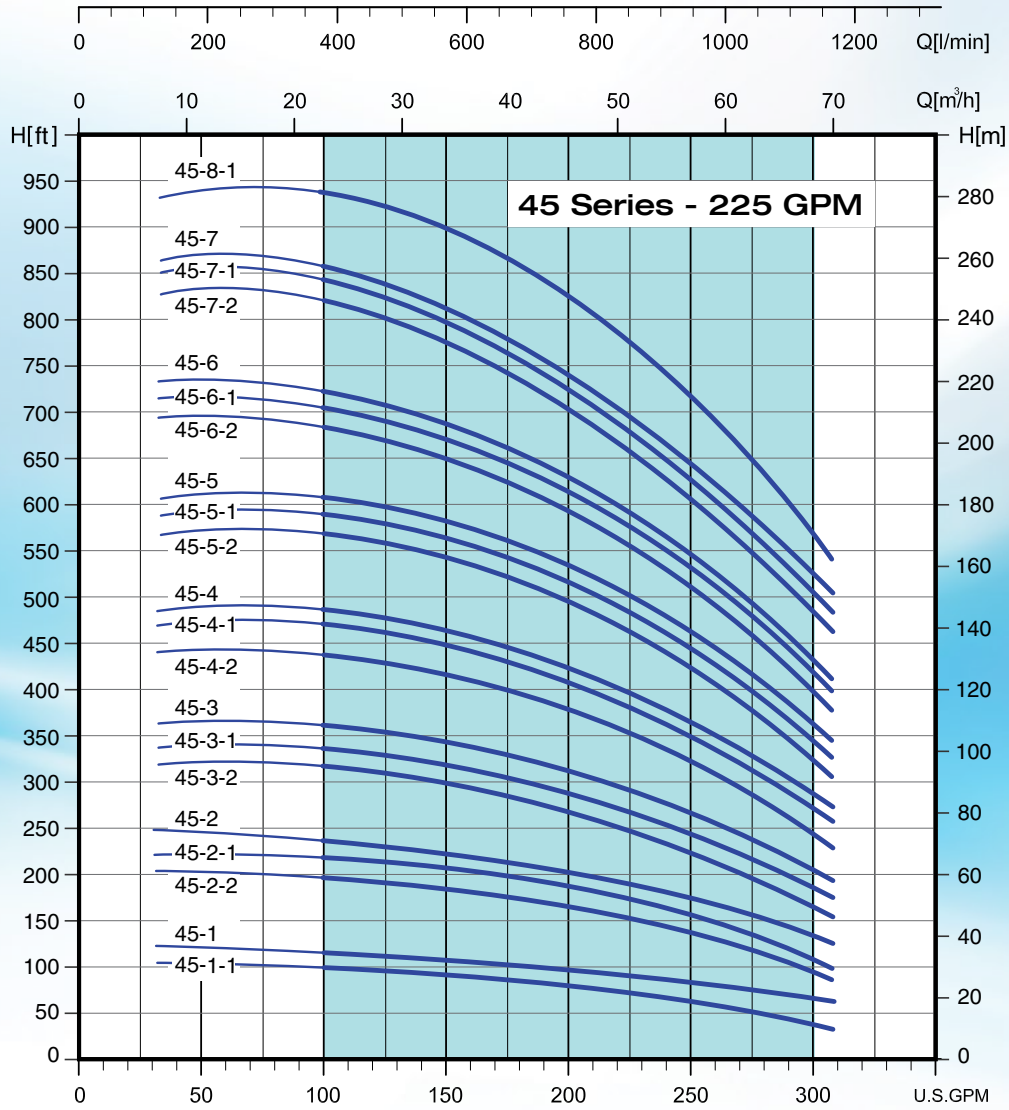


Peso y Dimensiones

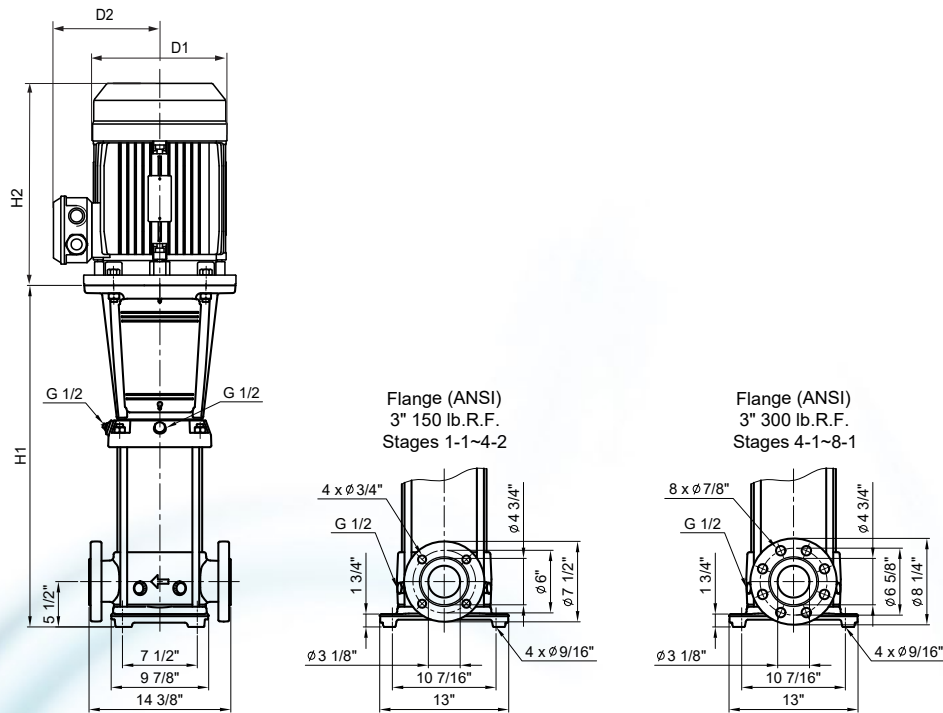


MODELO	HP	ACOPLE	DIMENSIONES Y PESO SERIE VPS - MOTORES IEC									
			H1		H2		D1		D2		PESO NETO	
			in	mm	in	mm	in	mm	in	mm	lbs	kg
TRIFASICO												
VPS 45-1-1	7.5	132S	22 1/8	559	36 1/4	921	9 1/4	235	8	197	232	106
VPS 45-1	10	132S	22 1/8	559	38	964	9 1/4	235	8	197	245	111
VPS 45-2-2	15	160M	29 1/2	749	47 1/8	1194	10 5/8	269	8 1/2	215	333	151
VPS 45-2-1	15	160M	29 1/2	749	47 1/8	1194	10 5/8	269	8 1/2	215	333	151
VPS 45-2	20	160M	29 1/2	749	49	1239	10 5/8	269	8 1/2	215	357	162
VPS 45-3-2	25	160L	32 3/4	829	54	1369	12 5/8	318	9 1/2	241	440	200
VPS 45-3-1	25	160L	32 3/4	829	54	1369	12 5/8	318	9 1/2	241	440	200
VPS 45-3	25	160L	32 3/4	829	54	1369	12 5/8	318	9 1/2	241	440	200
VPS 45-4-2	30	180M	36	909	57 1/8	1449	12 5/8	318	9 1/2	241	476	216
VPS 45-4-1	40	200L	36	909	62	1569	15 3/8	390	11 5/8	295	704	320
VPS 45-4	40	200L	36	909	62	1569	15 3/8	390	11 5/8	295	704	320
VPS 45-5-2	40	200L	39	989	65	1649	15 3/8	390	11 5/8	295	713	324
VPS 45-5-1	40	200L	39	989	65	1649	15 3/8	390	11 5/8	295	713	324
VPS 45-5	40	200L	39	989	65	1649	15 3/8	390	11 5/8	295	713	324
VPS 45-6-2	50	200L	42 1/8	1069	68 1/8	1729	15 3/8	390	11 5/8	295	761	345
VPS 45-6-1	50	200L	42 1/8	1069	68 1/8	1729	15 3/8	390	11 5/8	295	761	345
VPS 45-6	50	200L	42 1/8	1069	68 1/8	1729	15 3/8	390	11 5/8	295	761	345
VPS 45-7-2	60	225M	45 1/4	1149	72 1/2	1839	17 5/8	446	13	325	937	425
VPS 45-7-1	60	225M	45 1/4	1149	72 1/2	1839	17 5/8	446	13	325	937	425
VPS 45-7	60	225M	45 1/4	1149	72 1/2	1839	17 5/8	446	13	325	937	425

Todas las medidas son de referencia. Los valores podrán cambiar según el modelo del motor.
Todas las medidas y curvas de prestaciones son válidas para la serie VPC.

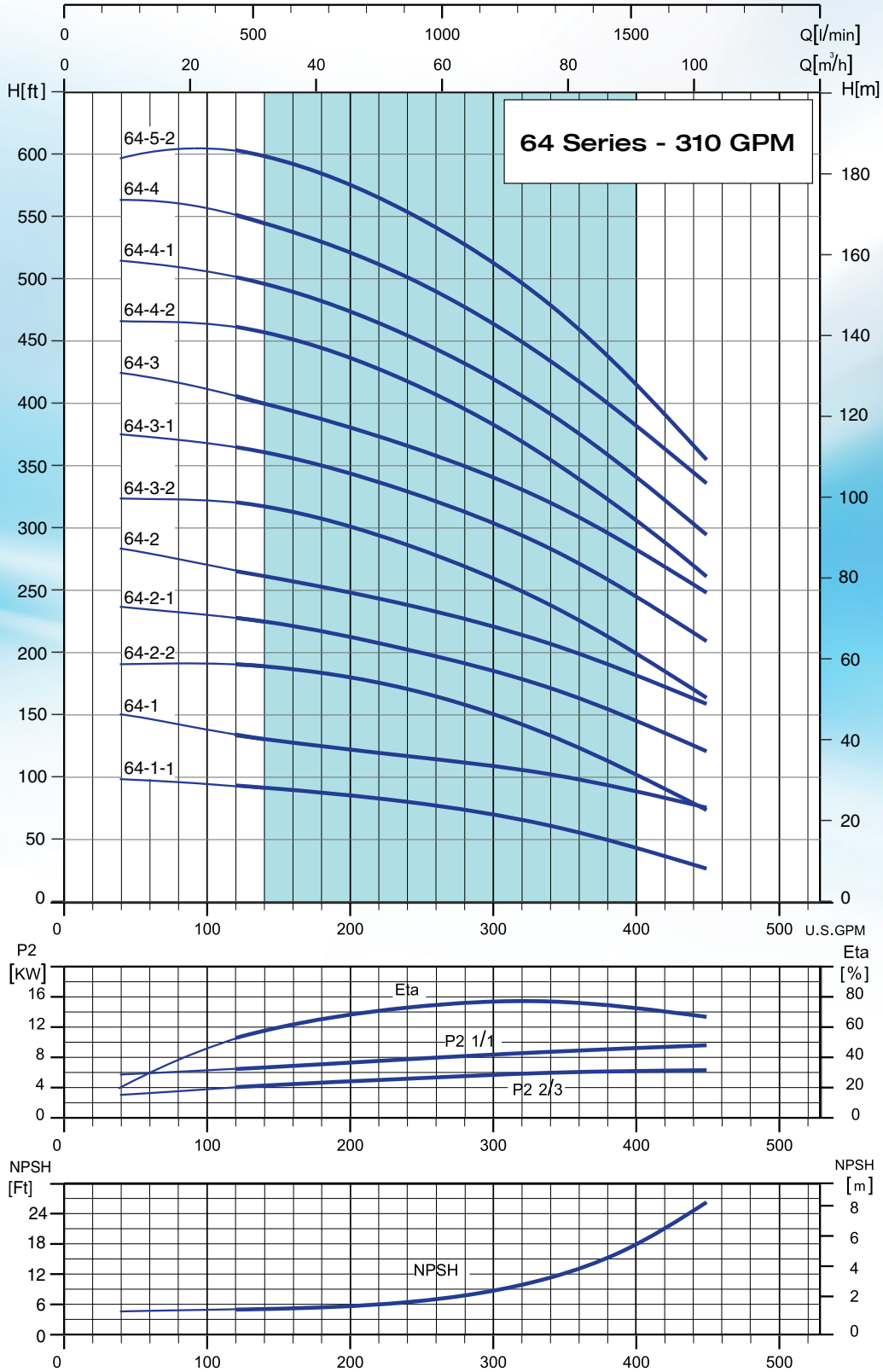


Peso y dimensiones

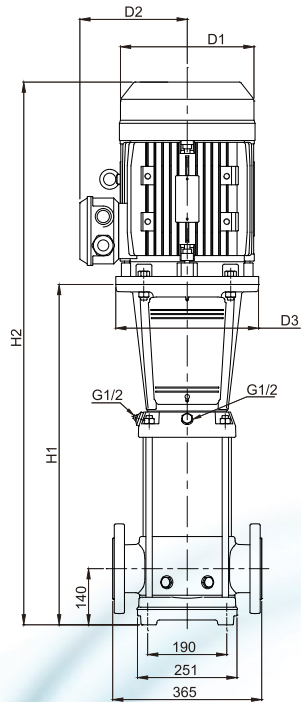


MODELO	HP	ACOPLE	MOTOR ODP	MOTOR TEFC	DIMENSIONES Y PESO SERIE VPS - MOTORES NEMA														PESO NETO ODP	PESO NETO TEFC						
					H1		H2		H2		D1		D1		D2		D2				D3		D3			
					HIDRAULICA		ODP		TEFC		ODP		TEFC		ODP		TEFC				ODP		TEFC			
					in	mm	in	mm	in	mm	in	mm	in	mm	in	mm	in	mm			in	mm	in	mm		
TRIFASICO																										
VPS 45-1-1	7.5	213TC	-	MVB 75H36T	22 1/4	564	-	-	15 1/4	386	-	-	8 5/8	219	-	-	6	151	-	-	9	226	-	-	216	98
VPS 45-1	7.5	213TC	-	MVB 75H36T	22 1/4	564	-	-	15 1/4	386	-	-	8 5/8	219	-	-	6	151	-	-	9	226	-	-	216	98
VPS 45-2-2	15	254TC	-	MVB 150H36T	29 1/2	749	-	-	16 3/8	415	-	-	10 3/8	262	-	-	9 1/4	235	-	-	9 1/8	232	-	-	377	172
VPS 45-2-1	15	254TC	-	MVB 150H36T	29 1/2	749	-	-	16 3/8	415	-	-	10 3/8	262	-	-	9 1/4	235	-	-	9 1/8	232	-	-	377	172
VPS 45-2	15	254TC	-	MVB 150H36T	29 1/2	749	-	-	16 3/8	415	-	-	10 3/8	262	-	-	9 1/4	235	-	-	9 1/8	232	-	-	377	172
VPS 45-3-2	20	254TC	MVB 200H36O	MVB 200H36T	32 3/4	829	18 1/4	464	20	503	11 1/2	293	13	329	9 1/2	242	10 1/8	256	9 1/2	241	9 1/8	231	345	157	389	177
VPS 45-3-1	25	284TSC	-	MVB 250H36T	32 3/4	829	-	-	19 1/4	487	-	-	13	329	-	-	11 5/8	293	-	-	11 1/4	285	-	-	443	201
VPS 45-3	25	284TSC	-	MVB 250H36T	32 3/4	829	-	-	19 1/4	487	-	-	13	329	-	-	11 5/8	293	-	-	11 1/4	285	-	-	443	201
VPS 45-4-2	30	286TSC	-	MVB 300H36T	36	909	-	-	19 1/4	487	-	-	13	329	-	-	11 5/8	293	-	-	11 1/4	285	-	-	466	212
VPS 45-4-1	30	286TSC	-	MVB 300H36T	36	909	-	-	19 1/4	487	-	-	13	329	-	-	11 5/8	293	-	-	11 1/4	285	-	-	491	223
VPS 45-4	30	286TSC	-	MVB 300H36T	36	909	-	-	19 1/4	487	-	-	13	329	-	-	11 5/8	293	-	-	11 1/4	285	-	-	491	223
VPS 45-6-2	50	326TSC	-	MVB 500H36T	42 1/8	1069	-	-	25 1/8	636	-	-	17	429	-	-	14 3/4	372	-	-	13 1/2	341	-	-	658	299
VPS 45-5-2	40	324TSC	-	MVB 400H36T	39	989	-	-	25 1/4	639	-	-	15	376	-	-	13 3/4	349	-	-	13 1/8	332	-	-	651	296
VPS 45-5-1	40	324TSC	-	MVB 400H36T	39	989	-	-	25 1/4	639	-	-	15	376	-	-	13 3/4	349	-	-	13 1/8	332	-	-	651	296
VPS 45-5	40	324TSC	-	MVB 400H36T	39	989	-	-	25 1/4	639	-	-	15	376	-	-	13 3/4	349	-	-	13 1/8	332	-	-	651	296
VPS 45-6	50	326TSC	-	MVB 500H36T	42 1/8	1069	-	-	25 1/8	636	-	-	17	429	-	-	14 3/4	372	-	-	13 1/2	341	-	-	658	299
VPS 45-7-2	50	326TSC	-	MVB 500H36T	45 1/4	1149	-	-	25 1/8	636	-	-	17	429	-	-	14 3/4	372	-	-	13 1/2	341	-	-	673	306
VPS 45-7	60	364TSC	-	MVB 600H36T	45 1/4	1149	-	-	27 5/8	700	-	-	19 1/2	496	-	-	18 1/8	460	-	-	13	330	-	-	959	435
VPS 45-8-1	60	364TSC	-	MVB 600H36T	48 1/2	1229	-	-	27 5/8	700	-	-	19 1/2	496	-	-	18 1/8	460	-	-	13	330	-	-	736	334

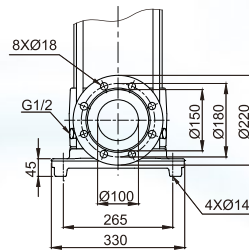
- No está disponible.
 Todas las medidas son de referencia. Los valores podrán cambiar según el modelo del motor.
 Todas las medidas y curvas de prestaciones son válidas para la serie VPC.



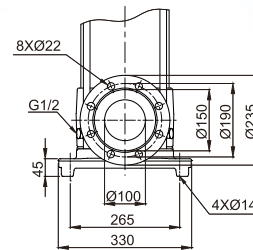
Peso y Dimensiones



Flange(DIN)
PN16 / DN100

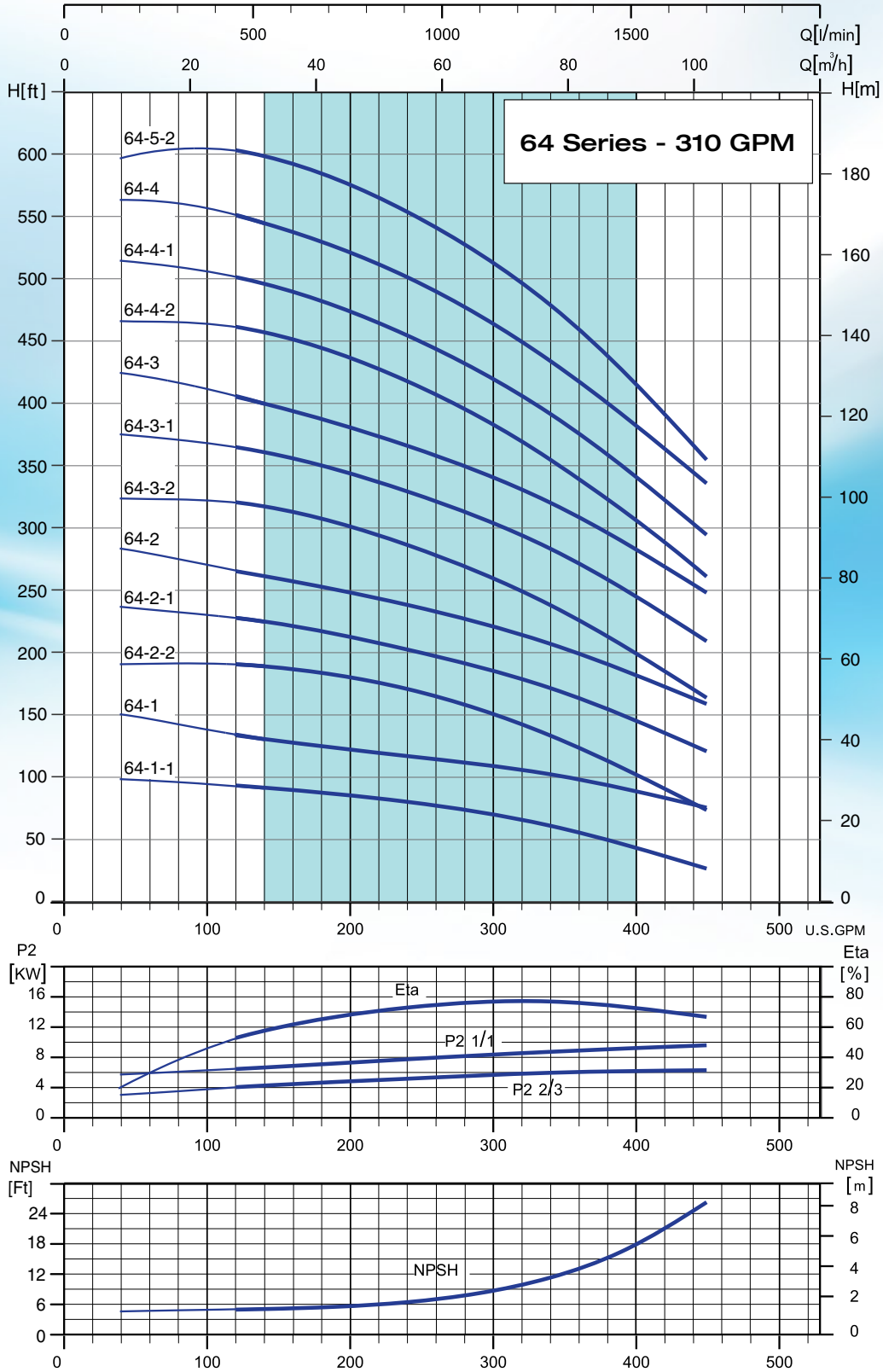


Flange(DIN)
PN25-40 / DN100



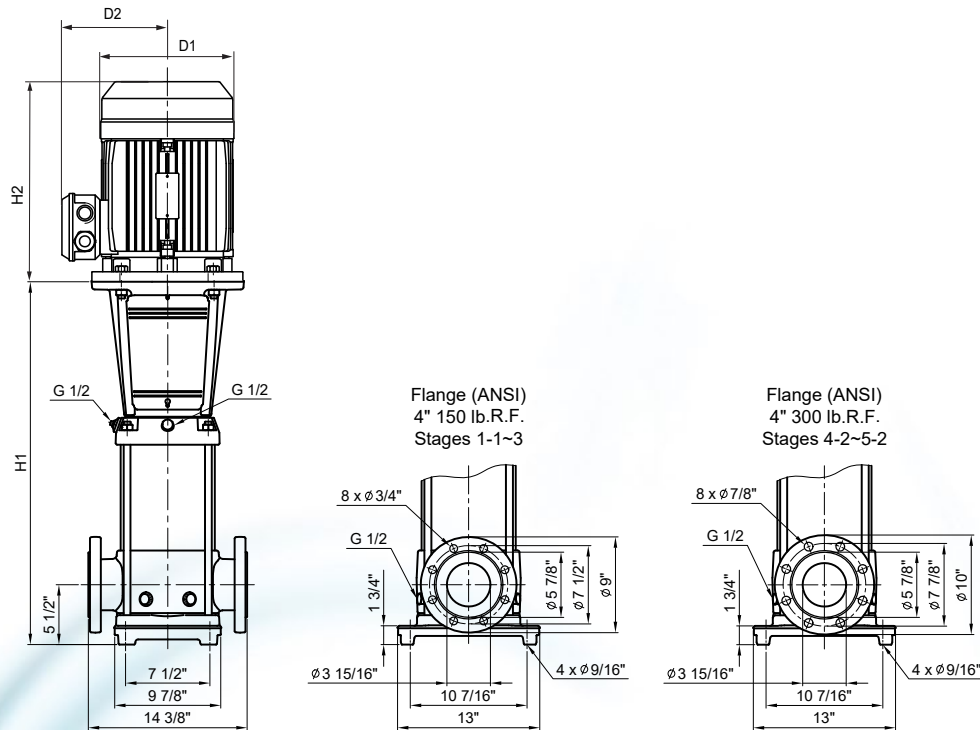
MODELO	HP	ACOPLE	DIMENSIONES Y PESO SERIE VPS - MOTORES IEC									
			H1		H2		D1		D2		PESO NETO	
			in	mm	in	mm	in	mm	in	mm	lbs	kg
TRIFASICO												
VPS 64-1-1	10	132S	22 1/4	563	38 1/8	968	9 1/4	235	8	197	235	107
VPS 64-1	15	160M	26 1/2	673	44 1/8	1118	10 5/8	269	8 1/2	215	315	143
VPS 64-2-2	20	160M	30	756	49 1/8	1246	10 5/8	269	8 1/2	215	348	158
VPS 64-2-1	25	160L	30	756	51 1/8	1296	12 5/8	318	9 1/2	241	422	192
VPS 64-2	30	180M	30	756	51 1/8	1296	12 5/8	318	9 1/2	241	450	204
VPS 64-3-2	30	180M	33	838	54 1/4	1378	12 5/8	318	9 1/2	241	459	209
VPS 64-3-1	40	200L	33	838	59	1498	15 3/8	390	11 5/8	295	688	312
VPS 64-3	40	200L	33	838	59	1498	15 3/8	390	11 5/8	295	688	312
VPS 64-4-2	50	200L	36 1/4	921	62 1/4	1581	15 3/8	390	11 5/8	295	736	334
VPS 64-4-1	50	200L	36 1/4	921	62 1/4	1581	15 3/8	390	11 5/8	295	736	334
VPS 64-4	60	225M	36 1/2	925	63 5/8	1615	17 5/8	446	13	325	904	410
VPS 64-5-2	60	225M	39 3/4	1007	67	1697	17 5/8	446	13	325	913	414

Todas las medidas son de referencia. Los valores podrán cambiar según el modelo del motor.
Todas las medidas y curvas de prestaciones son válidas para la serie VPC.



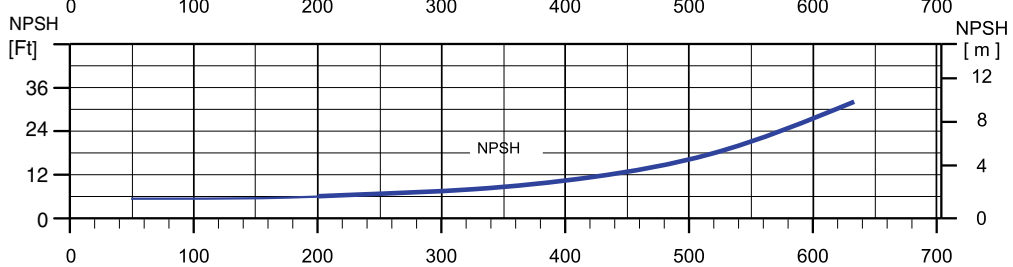
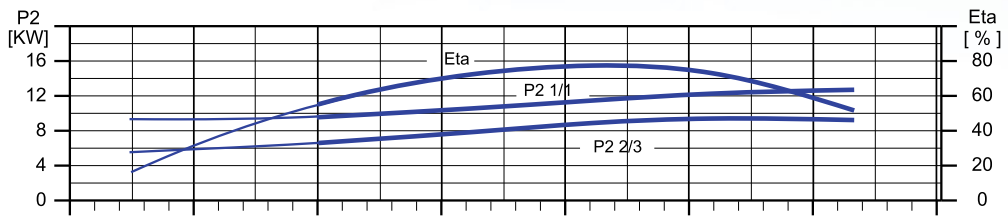
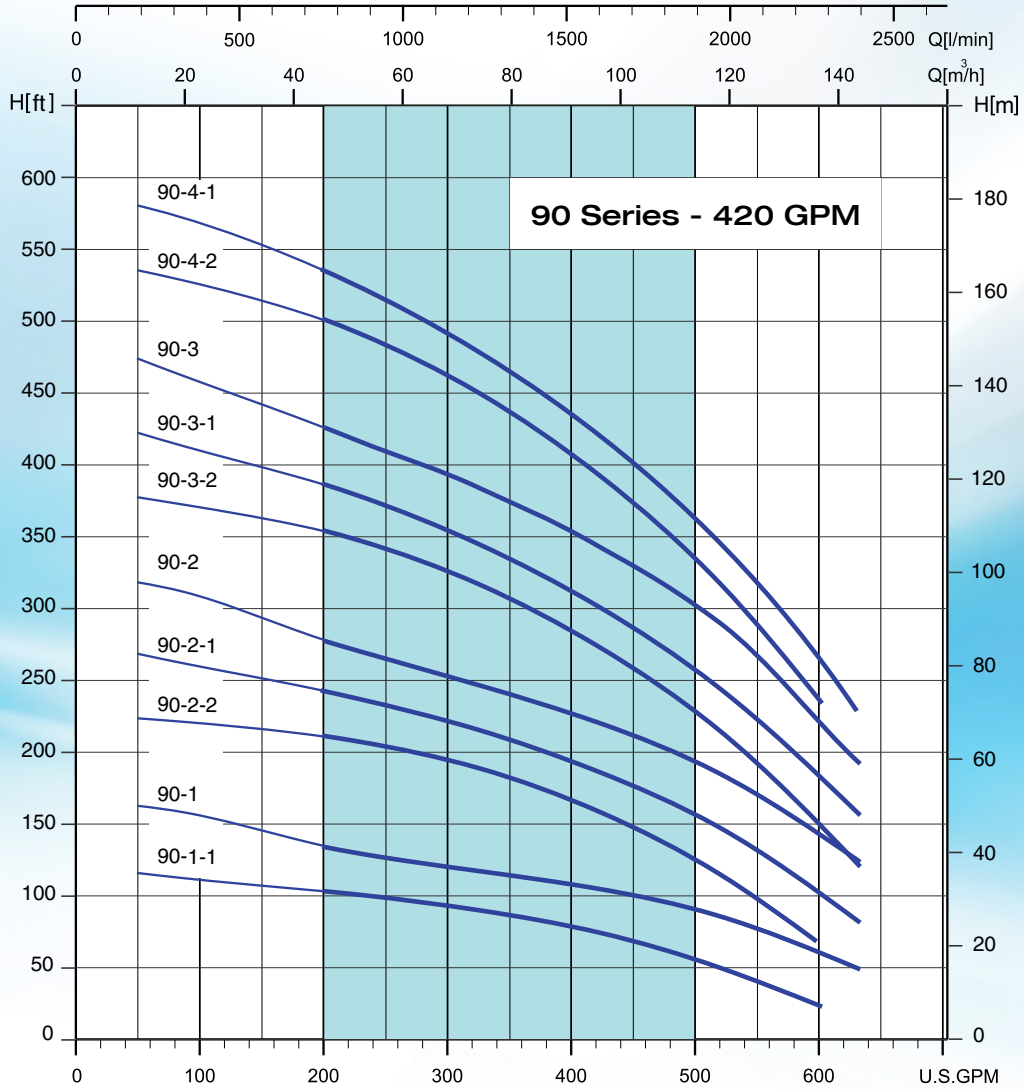
ISO 9906 Annex A

Peso y dimensiones



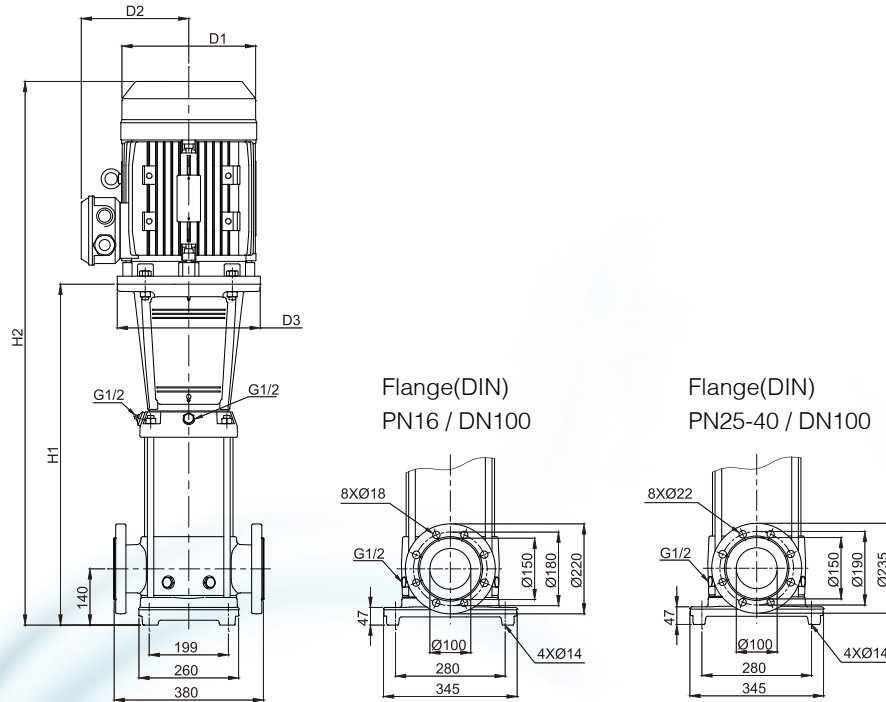
MODELO	HP	ACOPLE	MOTOR ODP	MOTOR TEFC	DIMENSIONES Y PESO SERIE VPS - MOTORES NEMA														PESO NETO		PESO NETO					
					H1		H2		H2		D1		D1		D2		D2		D3		D3		ODP	TEFC		
					HIDRAULICA		ODP		TEFC		ODP		TEFC		ODP		TEFC		ODP		TEFC					
					in	mm	in	mm	in	mm	in	mm	in	mm	in	mm	in	mm	in	mm	in	mm	lbs	kg	lbs	kg
TRIFASICO																										
VPS 64-1-1	7.5	213TC	-	MVB 75H36T	22 3/8	568	-	-	15 1/4	386	-	-	8 5/8	219	-	-	6	151	-	-	9	226	-	-	207	94
VPS 64-1	15	254TC	-	MVB 150H36T	26 1/2	673	-	-	16 3/8	415	-	-	10 3/8	262	-	-	9 1/4	235	-	-	9 1/8	232	-	-	359	163
VPS 64-2-2	15	254TC	-	MVB 150H36T	29 3/4	755	-	-	16 3/8	415	-	-	10 3/8	262	-	-	9 1/4	235	-	-	9 1/8	232	-	-	368	167
VPS 64-2-1	20	254TC	MVB 200H36O	MVB 200H36T	29 3/4	755	18 1/4	464	20	503	11 1/2	293	13	329	9 1/2	242	10 1/8	256	9 1/2	241	9 1/8	231	328	149	372	169
VPS 64-2	25	284TSC	-	MVB 250H36T	29 3/4	755	-	-	19 1/4	487	-	-	13	329	-	-	11 5/8	293	-	-	11 1/4	285	-	-	425	193
VPS 64-3-2	30	286TSC	-	MVB 300H36T	33	838	-	-	19 1/4	487	-	-	13	329	-	-	11 5/8	293	-	-	11 1/4	285	-	-	450	205
VPS 64-3-1	40	324TSC	-	MVB 400H36T	33	838	-	-	25 1/4	639	-	-	15	376	-	-	13 3/4	349	-	-	13 1/8	332	-	-	626	284
VPS 64-3	40	324TSC	-	MVB 400H36T	33	838	-	-	25 1/4	639	-	-	15	376	-	-	13 3/4	349	-	-	13 1/8	332	-	-	626	284
VPS 64-4-2	40	324TSC	-	MVB 400H36T	36 1/4	920	-	-	25 1/4	639	-	-	15	376	-	-	13 3/4	349	-	-	13 1/8	332	-	-	635	289
VPS 64-4-1	50	326TSC	-	MVB 500H36T	36 1/4	920	-	-	25 1/8	636	-	-	17	429	-	-	14 3/4	372	-	-	13 1/2	341	-	-	634	288
VPS 64-4	50	326TSC	-	MVB 500H36T	36 1/4	920	-	-	25 1/8	636	-	-	17	429	-	-	14 3/4	372	-	-	13 1/2	341	-	-	641	291
VPS 64-5-2	60	364TSC	-	MVB 600H36T	39 1/2	1003	-	-	27 5/8	700	-	-	19 1/2	496	-	-	18 1/8	460	-	-	13	330	-	-	927	421

- No está disponible.
 Todas las medidas son de referencia. Los valores podrán cambiar según el modelo del motor.
 Todas las medidas y curvas de prestaciones son válidas para la serie VPC.



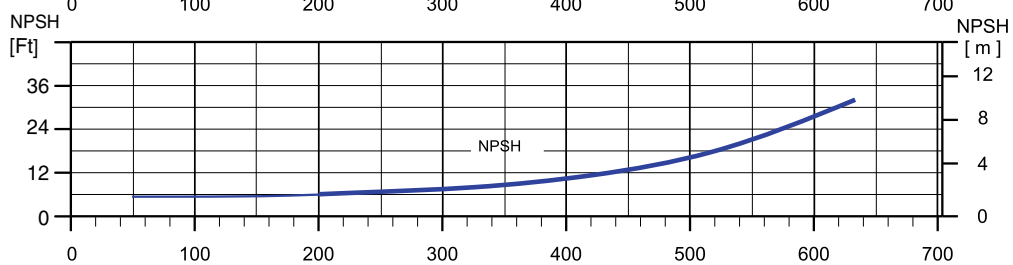
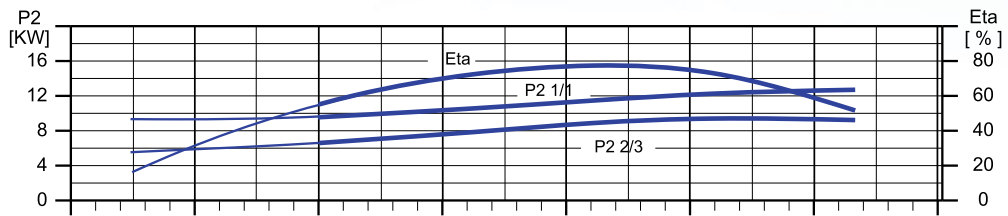
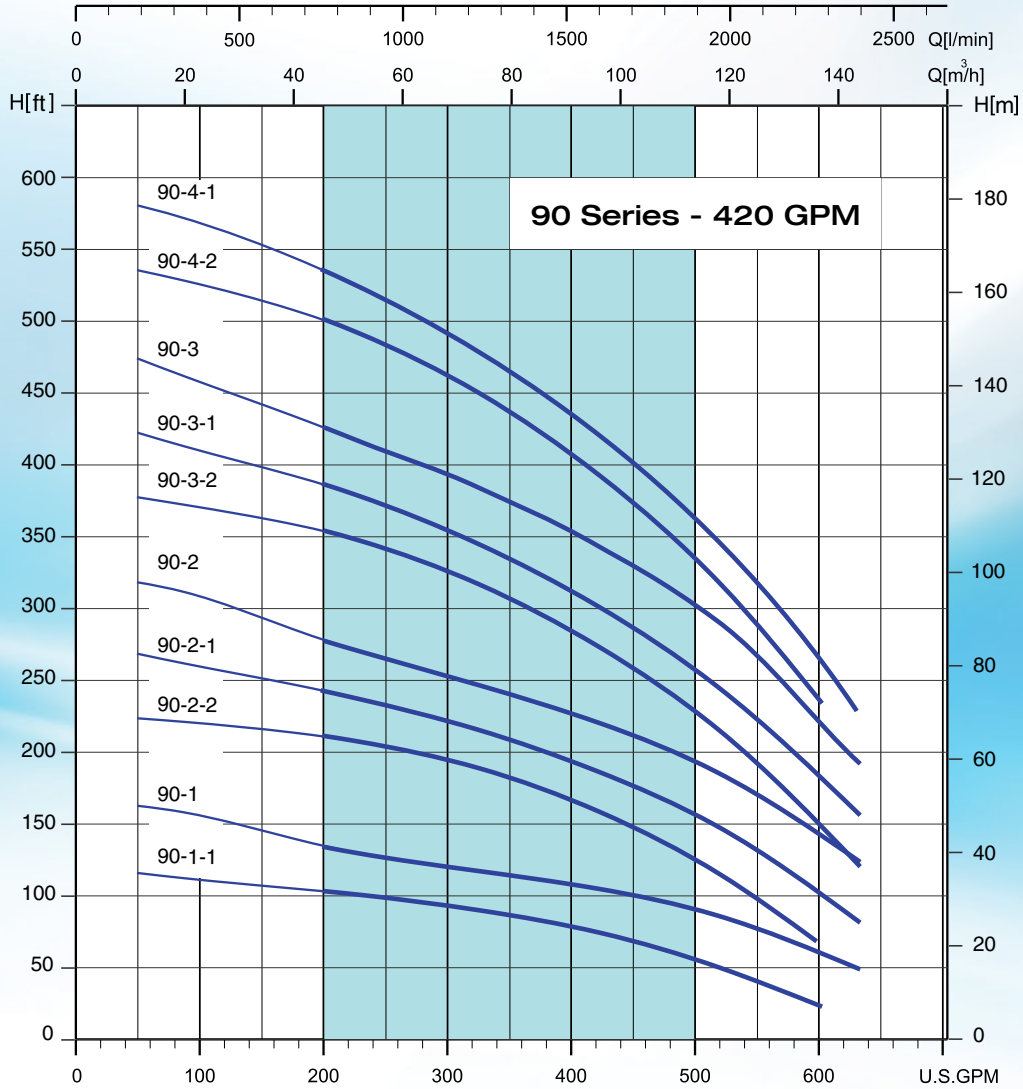
ISO 9906 Annex A

Peso y Dimensiones



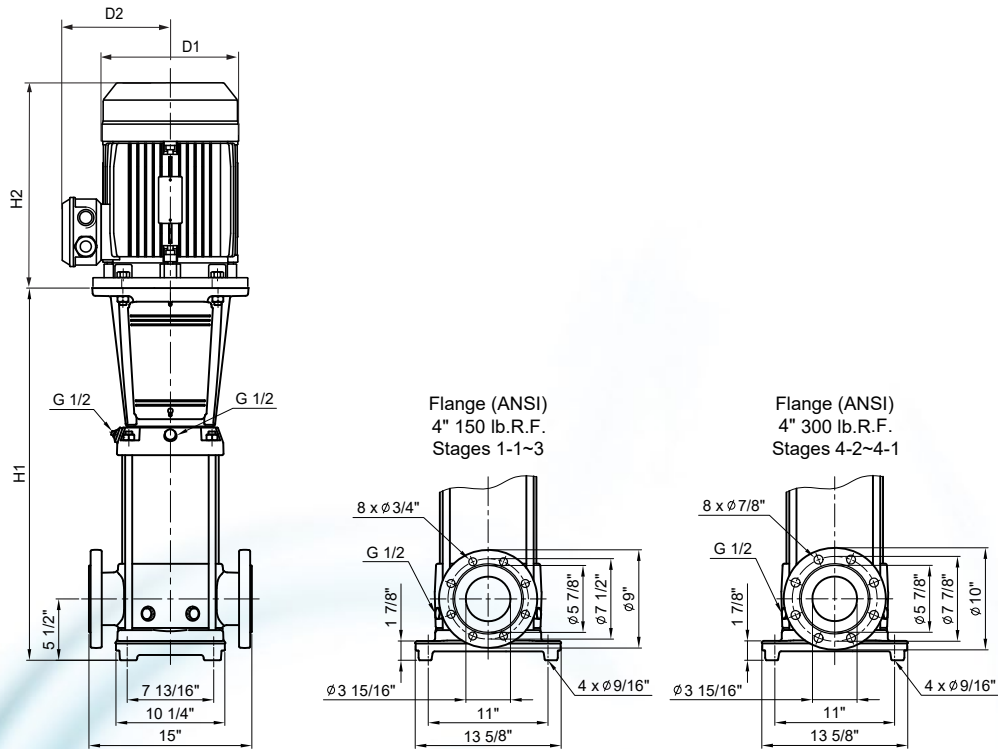
MODELO	HP	ACOPLE	DIMENSIONES Y PESO SERIE VPS - MOTORES IEC									
			H1		H2		D1		D2		PESO NETO	
			in	mm	in	mm	in	mm	in	mm	lbs	kg
TRIFASICO												
VPS 90-1-1	15	160M	27 1/8	686	44 5/8	1131	10 5/8	269	8 1/2	215	339	154
VPS 90-1	20	160M	27 1/8	686	46 3/8	1176	10 5/8	269	8 1/2	215	362	165
VPS 90-2-2	25	160L	30 3/4	778	52	1318	12 5/8	318	9 1/2	241	448	204
VPS 90-2-1	30	180M	30 3/4	778	52	1318	12 5/8	318	9 1/2	241	477	216
VPS 90-2	40	200L	30 3/4	778	56 5/8	1438	15 3/8	390	11 5/8	295	705	320
VPS 90-3-2	50	200L	34 1/4	870	60 1/4	1530	15 3/8	390	11 5/8	295	756	343
VPS 90-3-1	50	200L	34 1/4	870	60 1/4	1530	15 3/8	390	11 5/8	295	756	343
VPS 90-3	60	225M	34 1/4	870	61 1/2	1560	17 5/8	446	13	325	924	419
VPS 90-4-2	60	225M	38	962	65 1/8	1652	17 5/8	446	13	325	939	426

Todas las medidas son de referencia. Los valores podrán cambiar según el modelo del motor.
 Todas las medidas y curvas de prestaciones son válidas para la serie VPC.



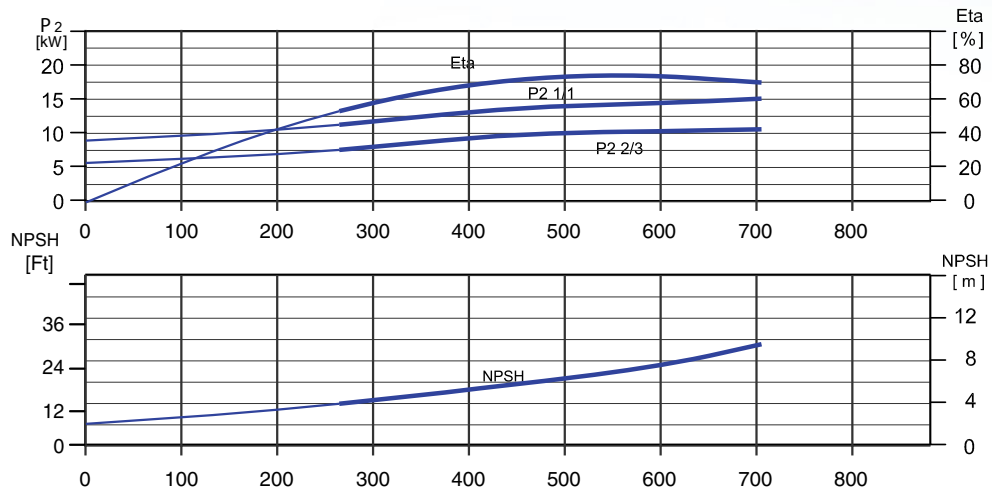
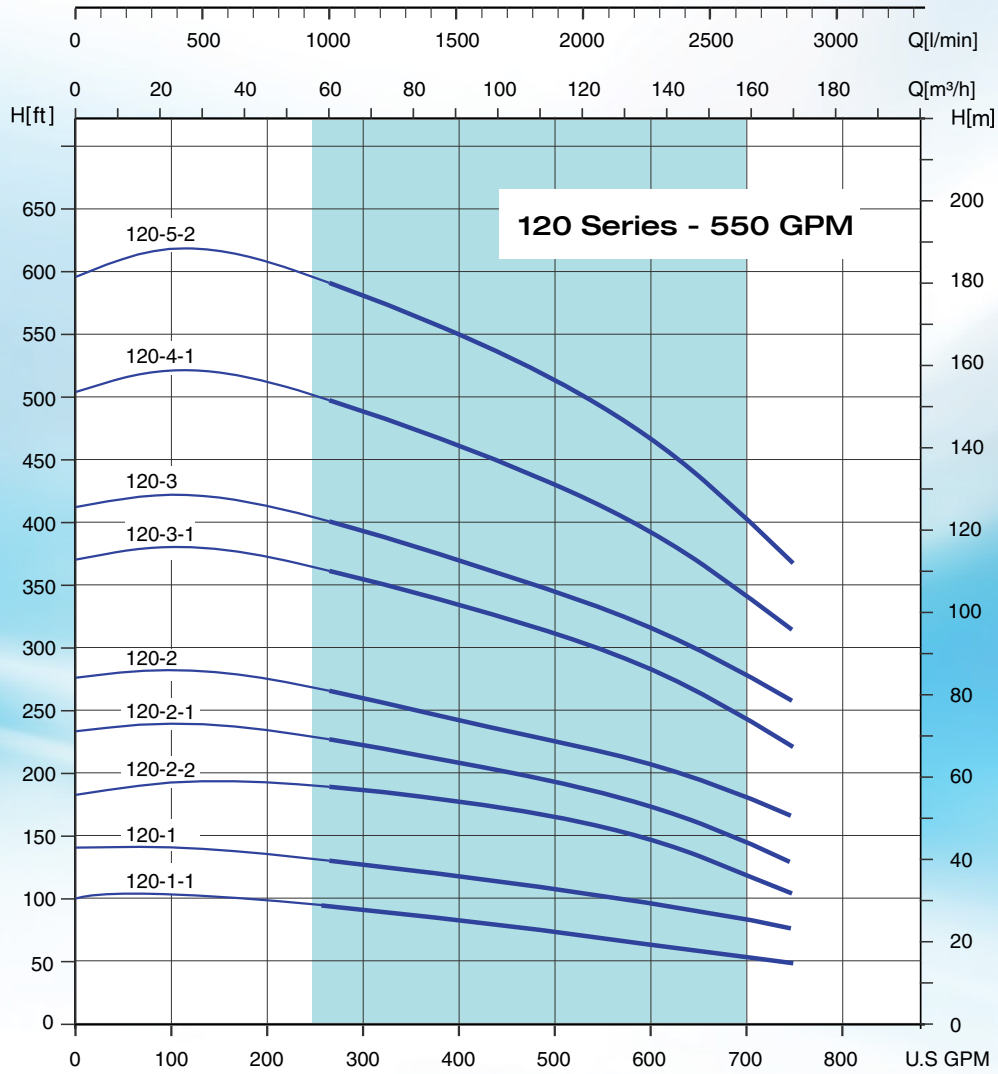
ISO 9906 Annex A

Peso y dimensiones

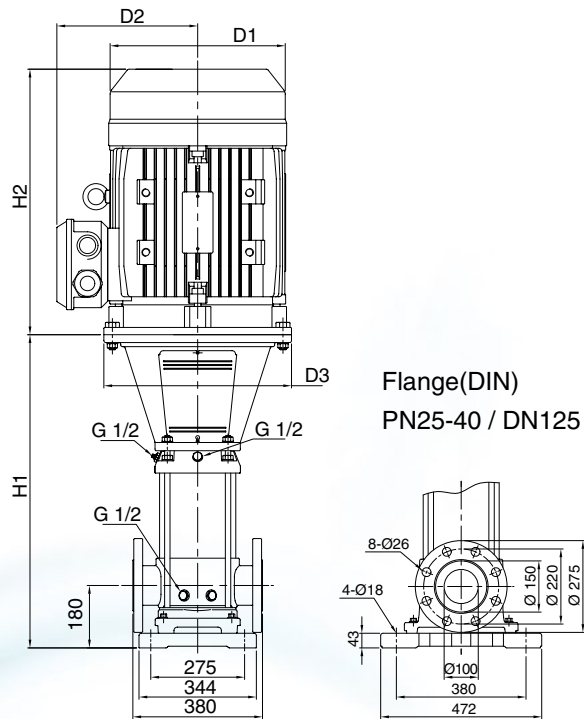


MODELO	HP	ACOPLE	MOTOR ODP	MOTOR TEFC	DIMENSIONES Y PESO SERIE VPS - MOTORES NEMA																					
					H1		H2		H2		D1		D1		D2		D2		D3		PESO NETO		PESO NETO			
					HIDRAULICA		ODP		TEFC		ODP		TEFC		ODP		TEFC		ODP		TEFC					
					in	mm	in	mm	in	mm	in	mm	in	mm	in	mm	in	mm	in	mm	in	mm	lbs	kg	lbs	kg
TRIFASICO																										
VPS 90-1-1	15	254TC	-	MVB 150H36T	27	680	-	-	16 3/8	415	-	-	10 3/8	262	-	-	9 1/4	235	-	-	9 1/8	232	-	-	382	174
VPS 90-1	15	254TC	-	MVB 150H36T	27	680	-	-	16 3/8	415	-	-	10 3/8	262	-	-	9 1/4	235	-	-	9 1/8	232	-	-	382	174
VPS 90-2-2	25	284TSC	-	MVB 250H36T	30 3/8	771	-	-	19 1/4	487	-	-	13	329	-	-	11 5/8	293	-	-	11 1/4	285	-	-	451	205
VPS 90-2-1	30	286TSC	-	MVB 300H36T	30 3/8	771	-	-	19 1/4	487	-	-	13	329	-	-	11 5/8	293	-	-	11 1/4	285	-	-	467	212
VPS 90-2	40	324TSC	-	MVB 400H36T	30 3/8	771	-	-	25 1/4	639	-	-	15	376	-	-	13 3/4	349	-	-	13 1/8	332	-	-	643	292
VPS 90-3-2	40	324TSC	-	MVB 400H36T	34	862	-	-	25 1/4	639	-	-	15	376	-	-	13 3/4	349	-	-	13 1/8	332	-	-	654	297
VPS 90-3-1	50	326TSC	-	MVB 500H36T	34	862	-	-	25 1/8	636	-	-	17	429	-	-	14 3/4	372	-	-	13 1/2	341	-	-	654	297
VPS 90-3	50	326TSC	-	MVB 500H36T	34	862	-	-	25 1/8	636	-	-	17	429	-	-	14 3/4	372	-	-	13 1/2	341	-	-	661	300
VPS 90-4-2	60	364TSC	-	MVB 600H36T	37 3/8	949	-	-	27 5/8	700	-	-	19 1/2	496	-	-	18 1/8	460	-	-	13	330	-	-	962	437
VPS 90-4-1	60	364TSC	-	MVB 600H36T	37 3/8	949	-	-	27 5/8	700	-	-	19 1/2	496	-	-	18 1/8	460	-	-	13	330	-	-	736	334

- No está disponible.
 Todas las medidas son de referencia. Los valores podrán cambiar según el modelo del motor.
 Todas las medidas y curvas de prestaciones son válidas para la serie VPC.

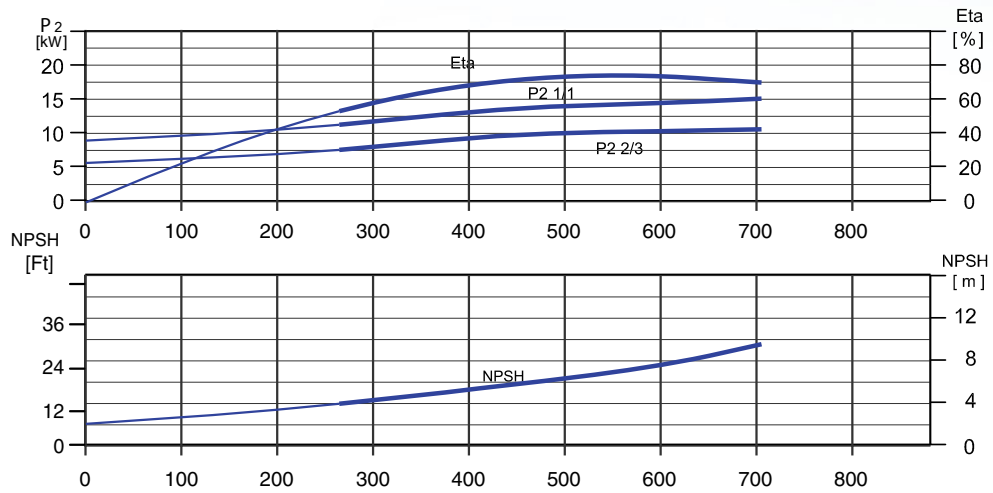
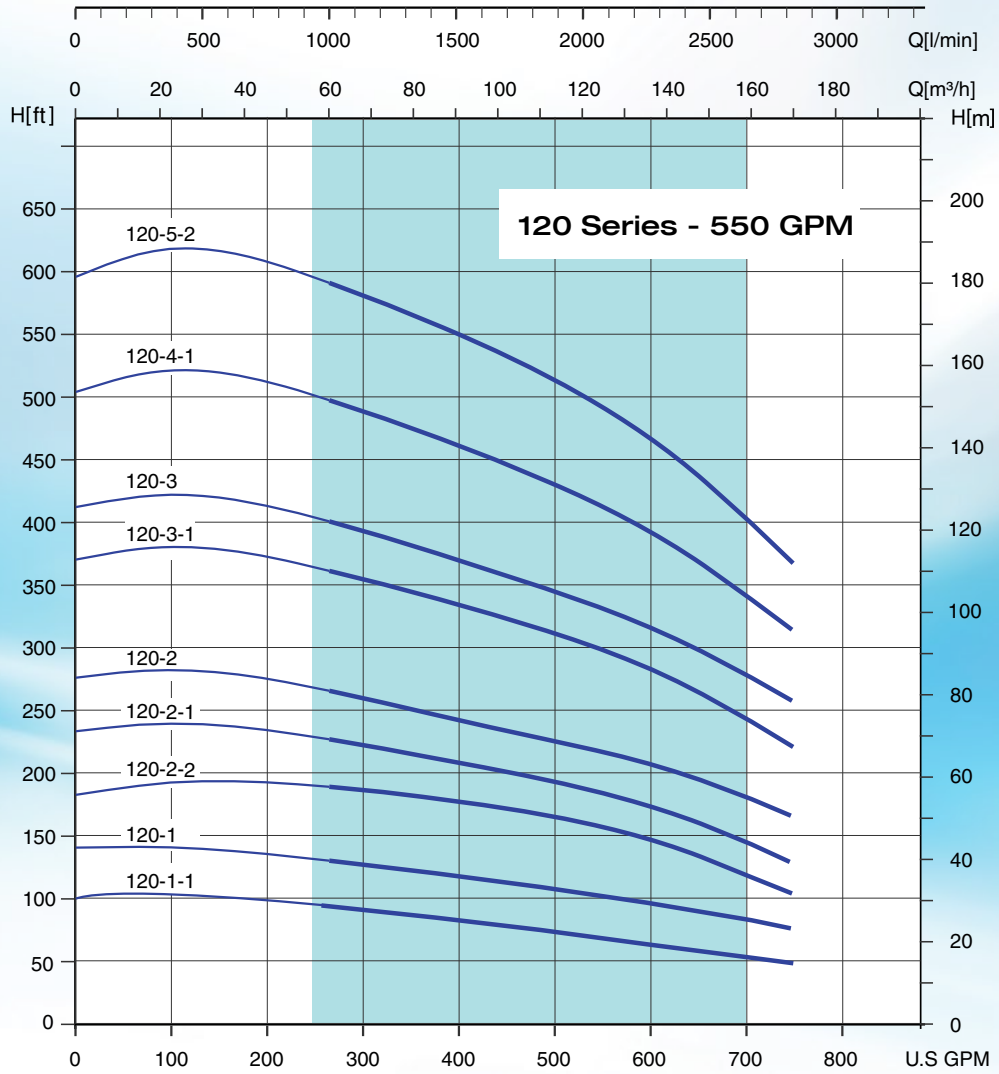


Peso y Dimensiones

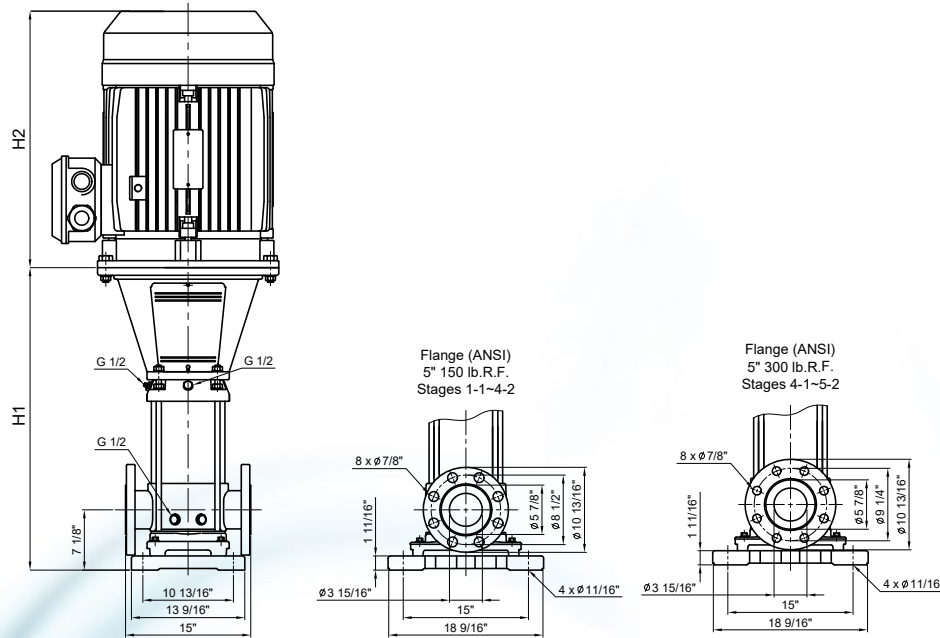


MODELO	HP	ACOPLE	DIMENSIONES Y PESO SERIE VPS - MOTORES IEC									
			H1		H2		D1		D2		PESO NETO	
			in	mm	in	mm	in	mm	in	mm	lbs	kg
TRIFASICO												
VPS 120-1-1	20	160M	-	-	-	-	-	-	-	-	-	-
VPS 120-1	25	160L	33	837	21 3/8	540	12 5/8	318	9 1/2	241	484	220
VPS 120-2-2	40	200L	39 1/8	993	26	660	15 3/8	390	11 5/8	295	772	350
VPS 120-2-1	40	200L	39 1/8	993	26	660	15 3/8	390	11 5/8	295	772	350
VPS 120-2	50	200L	39 1/8	993	26	660	15 3/8	390	11 5/8	295	812	368
VPS 120-3-2	60	225M	-	-	-	-	-	-	-	-	-	-
VPS 120-3-1	60	225M	45 3/8	1152	27 1/4	690	17 5/8	446	13	325	1001	454
VPS 120-3	75	250M	46 3/8	1178	30 3/8	770	19 1/8	485	14	355	1267	575
VPS 120-4-2	75	250M	-	-	-	-	-	-	-	-	-	-
VPS 120-4-1	100	280S	52 5/8	1334	33 3/8	845	21 3/4	550	16 1/4	410	1546	701
VPS 120-4	100	280S	-	-	-	-	-	-	-	-	-	-
VPS 120-5-2	100	280S	58 5/8	1489	33 3/8	845	21 3/4	550	16 1/4	410	1568	711

Todas las medidas son de referencia. Los valores podrán cambiar según el modelo del motor.
 Todas las medidas y curvas de prestaciones son válidas para la serie VPC.

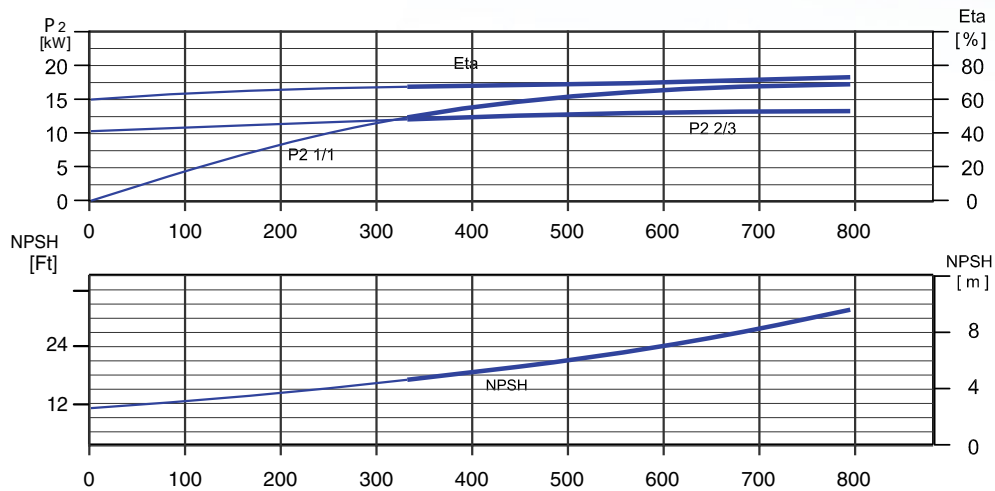
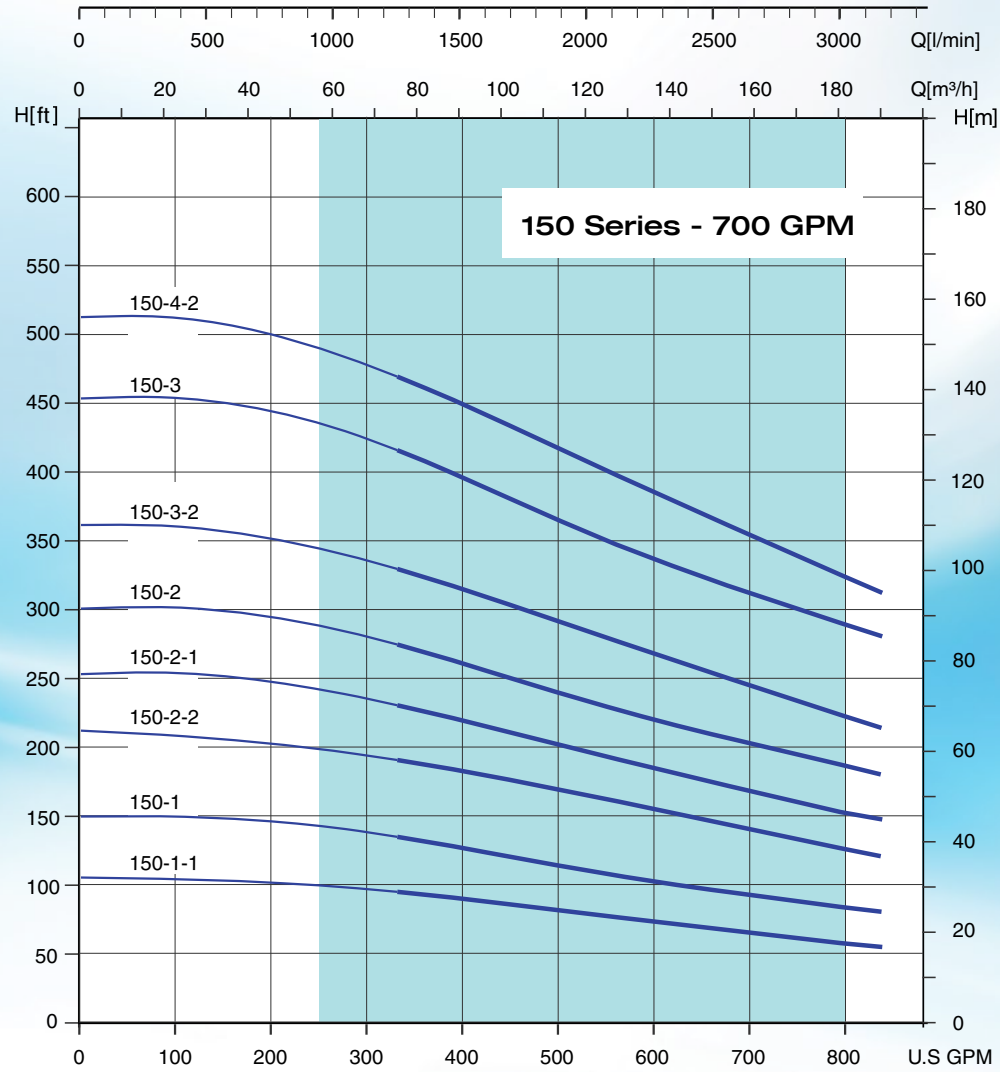


Peso y dimensiones

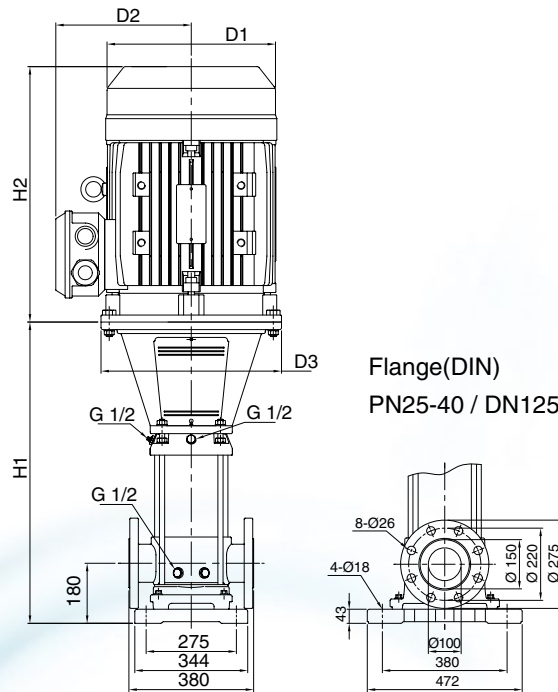


MODELO	HP	ACOPLE	MOTOR ODP	MOTOR TEFC	DIMENSIONES Y PESO SERIE VPS - MOTORES NEMA																					
					H1		H2		H2		D1		D1		D2		D2		D3		PESO NETO		PESO NETO			
					HIDRAULICA		ODP		TEFC		ODP		TEFC		ODP		TEFC		ODP		TEFC					
					in	mm	in	mm	in	mm	in	mm	in	mm	in	mm	in	mm	in	mm	in	mm	lbs	kg	lbs	kg
TRIFASICO																										
VPS 120-1-1	20	254TC	MVB 200H36O	MVB 200H36T	33	837	18 1/4	464	20	503	11 1/2	293	13	329	9 1/2	242	10 1/8	256	9 1/2	241	9 1/8	231	185	84	229	104
VPS 120-1	25	284TSC	-	MVB 250H36T	33	837	-	-	19 1/4	487	-	-	13	329	-	-	11 5/8	293	-	-	11 1/4	285	-	-	283	129
VPS 120-2-2	40	324TSC	-	MVB 400H36T	39 1/8	992	-	-	25 1/4	639	-	-	15	376	-	-	13 3/4	349	-	-	13 1/8	332	-	-	708	322
VPS 120-2-1	40	324TSC	-	MVB 400H36T	39 1/8	992	-	-	25 1/4	639	-	-	15	376	-	-	13 3/4	349	-	-	13 1/8	332	-	-	708	322
VPS 120-2	50	326TSC	-	MVB 500H36T	39 1/8	993	-	-	25 1/8	636	-	-	17	429	-	-	14 3/4	372	-	-	13 1/2	341	-	-	450	205
VPS 120-3-2	60	364TSC	-	MVB 600H36T	45 1/4	1148	-	-	27 5/8	700	-	-	19 1/2	496	-	-	18 1/8	460	-	-	13	330	-	-	736	334
VPS 120-3-1	60	364TSC	-	MVB 600H36T	45 1/4	1148	-	-	27 5/8	700	-	-	19 1/2	496	-	-	18 1/8	460	-	-	13	330	-	-	736	334
VPS 120-3	75	365TSC	-	MVB 750H36T	45 3/4	1160	-	-	27 5/8	700	-	-	19 1/2	496	-	-	18 1/8	460	-	-	13	330	-	-	747	339
VPS 120-4-2	75	365TSC	-	MVB 750H36T	52	1315	-	-	27 5/8	700	-	-	19 1/2	496	-	-	18 1/8	460	-	-	13	330	-	-	747	339

- No está disponible.
 Todas las medidas son de referencia. Los valores podrán cambiar según el modelo del motor.
 Todas las medidas y curvas de prestaciones son válidas para la serie VPC.

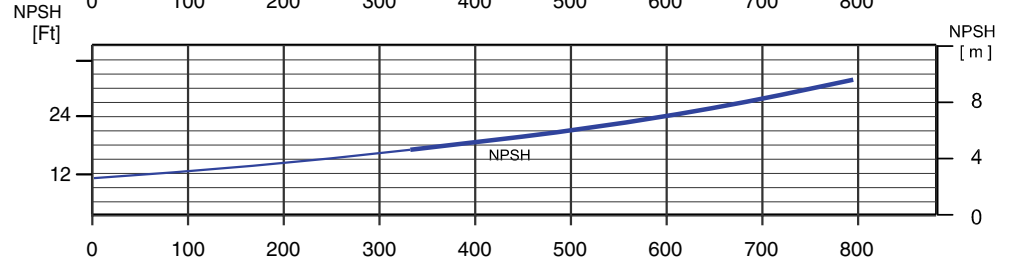
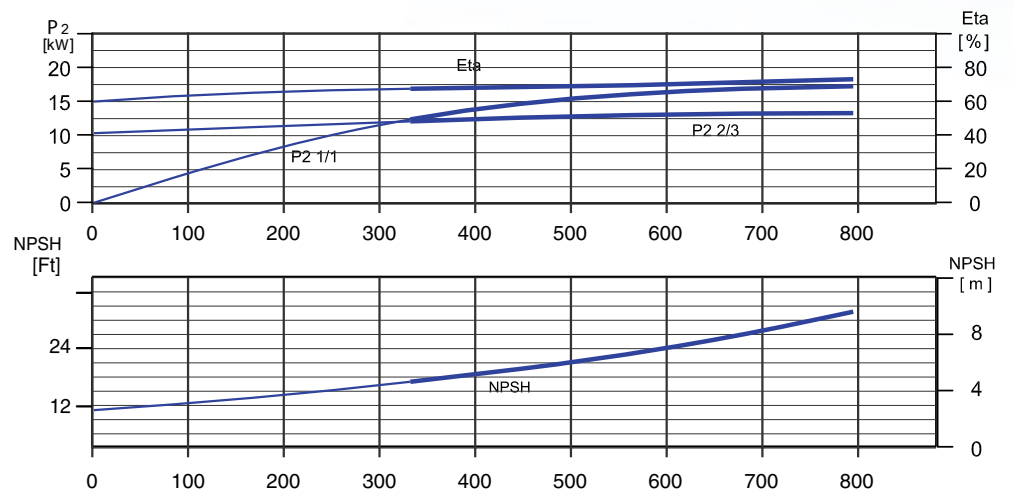
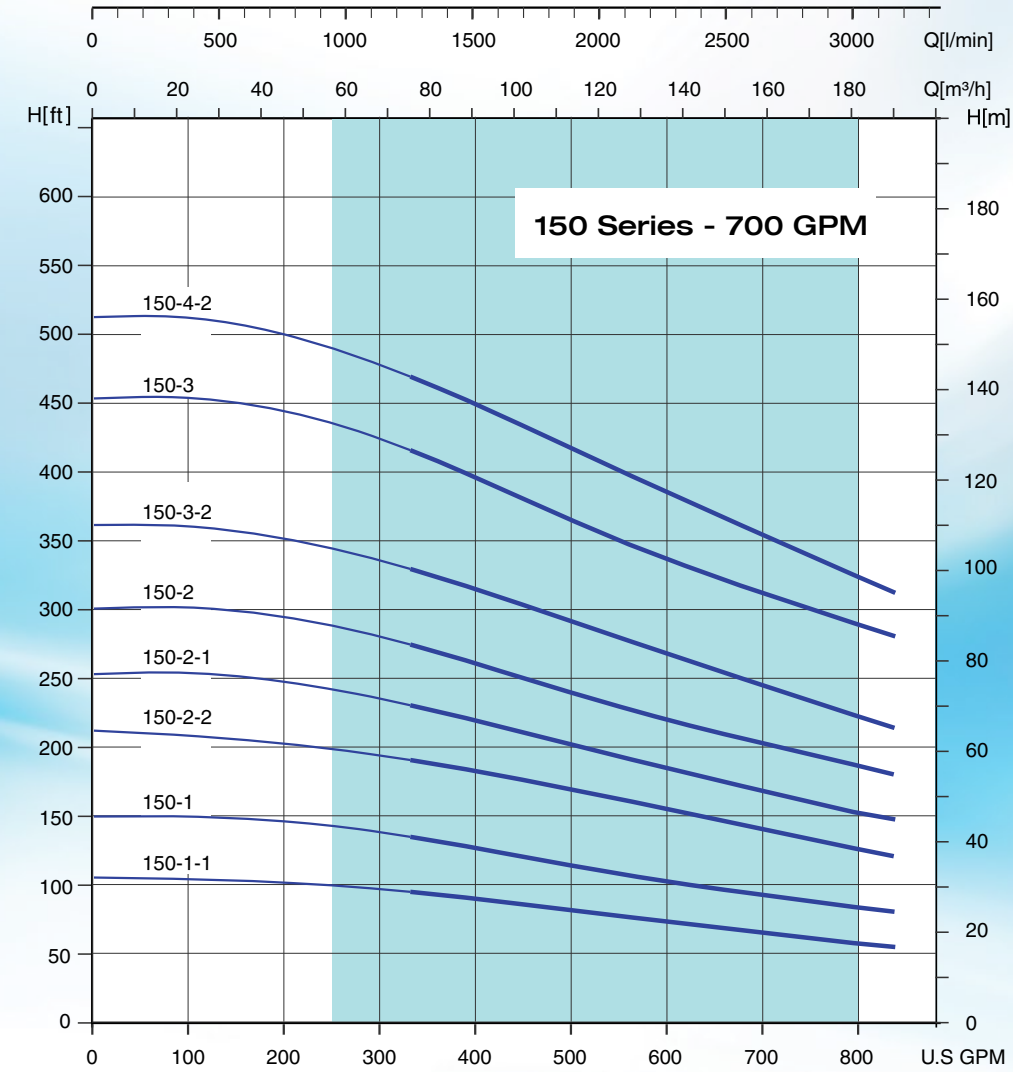


Peso y Dimensiones

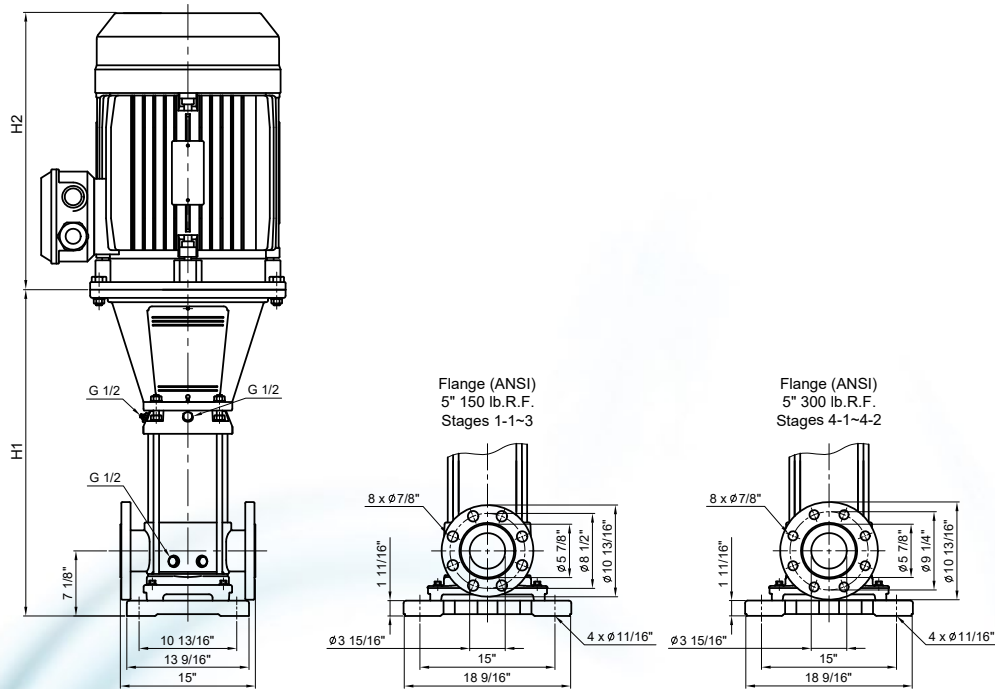


MODELO	HP	ACOPLE	DIMENSIONES Y PESO SERIE VPS - MOTORES IEC									
			H1		H2		D1		D2		PESO NETO	
			in	mm	in	mm	in	mm	in	mm	lbs	kg
TRIFASICO												
VPS 150-1-1	25	160L	33	837	21 3/8	540	12 5/8	318	9 1/2	241	491	223
VPS 150-1	30	180M	33	837	21 3/8	540	12 5/8	318	9 1/2	241	520	236
VPS 150-2-2	40	200L	39 1/8	993	26	660	15 3/8	390	11 5/8	295	770	350
VPS 150-2-1	50	200L	39 1/8	993	26	660	15 3/8	390	11 5/8	295	810	368
VPS 150-2	60	225M	39 1/4	997	27 1/4	690	17 5/8	446	13	325	978	444
VPS 150-3-2	75	250M	46 3/8	1178	30 3/8	770	19 1/8	485	14	355	1265	574
VPS 150-3-1	75	250M	-	-	-	-	-	-	-	-	-	-
VPS 150-3	100	280S	46 3/8	1178	33 3/8	845	21 3/4	550	16 1/4	410	1522	691
VPS 150-4-1	100	280S	-	-	-	-	-	-	-	-	-	-
VPS 150-4-2	100	280S	52 5/8	1334	33 3/8	845	21 3/4	550	16 1/4	410	1542	700
VPS 120-4	100	280S	-	-	-	-	-	-	-	-	-	-
VPS 120-5-2	100	280S	58 5/8	1489	33 3/8	845	21 3/4	550	16 1/4	410	1568	711

Todas las medidas son de referencia. Los valores podrán cambiar según el modelo del motor.
 Todas las medidas y curvas de prestaciones son válidas para la serie VPC.



Peso y dimensiones



MODELO	HP	ACOPLE	MOTOR ODP	MOTOR TEFC	DIMENSIONES Y PESO SERIE VPS - MOTORES NEMA																					
					H1		H2		H2		D1		D1		D2		D2		D3		PESO NETO					
					HIDRAULICA		ODP		TEFC		ODP		TEFC		ODP		TEFC		ODP		TEFC					
					in	mm	in	mm	in	mm	in	mm	in	mm	in	mm	in	mm	in	mm	in	mm	lbs	kg	lbs	kg
TRIFASICO																										
VPS 150-1-1	25	284TSC	-	MVB 250H36T	33	837	-	-	19 1/4	487	-	-	13	329	-	-	11 5/8	293	-	-	11 1/4	285	-	-	283	129
VPS 150-1	30	286TSC	-	MVB 300H36T	33	837	-	-	19 1/4	487	-	-	13	329	-	-	11 5/8	293	-	-	11 1/4	285	-	-	299	136
VPS 150-2-2	40	324TSC	-	MVB 400H36T	39 1/8	992	-	-	25 1/4	639	-	-	15	376	-	-	13 3/4	349	-	-	13 1/8	332	-	-	706	321
VPS 150-2-1	50	326TSC	-	MVB 500H36T	39 1/8	993	-	-	25 1/8	636	-	-	17	429	-	-	14 3/4	372	-	-	13 1/2	341	-	-	450	205
VPS 150-2	60	364TSC	-	MVB 600H36T	39 1/8	993	-	-	27 5/8	700	-	-	19 1/2	496	-	-	18 1/8	460	-	-	13	330	-	-	736	334
VPS 150-3-2	75	365TSC	-	MVB 750H36T	45 3/4	1160	-	-	27 5/8	700	-	-	19 1/2	496	-	-	18 1/8	460	-	-	13	330	-	-	747	339
VPS 150-3-1	75	365TSC	-	MVB 750H36T	45 3/4	1160	-	-	27 5/8	700	-	-	19 1/2	496	-	-	18 1/8	460	-	-	13	330	-	-	747	339

- No está disponible.
 Todas las medidas son de referencia. Los valores podrán cambiar según el modelo del motor.
 Todas las medidas y curvas de prestaciones son válidas para la serie VPC.

Líquidos bombeados

LÍQUIDO BOMBEADO	CONCENTRACIÓN DEL FLUIDO / TEMPERATURA	VPC / VPS	
		EPDM	VITON
LIMPIADOR ALCALINO		•	
AGUA AMONIACAL (HIDRÓXIDO DE AMONIO)	20%, 40 °C	•	
CARBONATO DE AMONIO HIDROGENADO	10%, 40 °C	•	
BUTANOL	60 °C	•	
ACETATO DE CALCIO	30%, 50 °C	•	
HIDRÓXIDO DE CALCIO	SOLUCIÓN SATURADA, 50 °C	•	
CONDENSADO	90 °C	•	
ETANOL	100%, 20 °C	•	
ETILENGLICOL / DIETILENGLICOL	40%, 70 °C	•	•
GLYCERINE	50%, 50 °C	•	
ACEITE DE CALEFACCIÓN		•	
ACEITE HIDRÁULICO	100%, 100 °C		•
ISOPROPANOL		•	
ACIDO LINOLEICO	100%, 20 °C	•	
ACEITE DE LINAZA	60 °C		•
ACEITE DE MAÍZ	80 °C		•
METANOL	100%, 20 °C	•	
ACEITE DE MOTOR	100%, 80 °C	•	
MEZCLA DE AGUA Y ACEITE	100 °C		•
ACEITE DE MANÍ	100%, 80 °C		•
POLIGLICOLAS	90 °C		•
GLICOLAS DE POLIETILENO	40%, 70 °C	•	
CARBONATO DE POTASIO	10%, 60 °C	•	
HIDROGENO CARBONATO DE POTASIO	10%, 60 °C	•	
ACEITE DE COLZA	100%, 80 °C		•
ACEITE DE SILICONA	100%		•
AGUA DE PISCINA	35 °C	•	
AGUA DESTILADA		•	





Bombas Centrifugas Multietapas en Linea



PD WATER SYSTEMS LLC
2310 W. 76TH ST. HIALEAH, FL 33016. TEL: (954) 474 9090
www.pearlwatersystems.com

LAST MODIFIED 05/2023